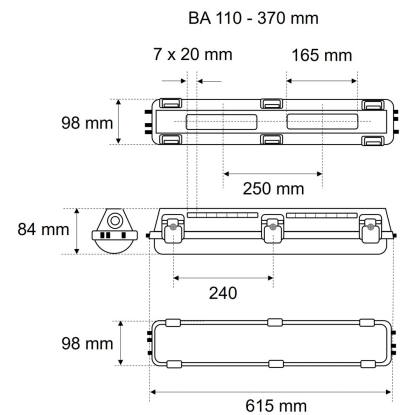
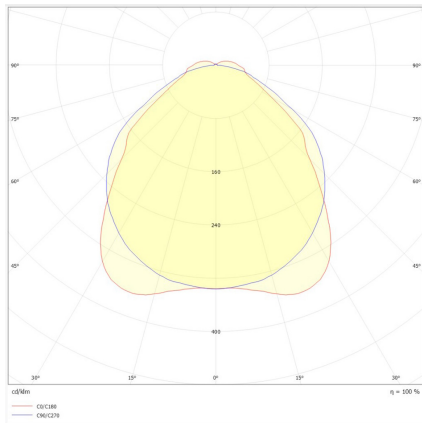


Datenblatt

WNLP11 9166PC.2184MX

LED-Feuchtraum-Wannenleuchte, Premium, grau, Abdeckung Polycarbonat Nanooptik, INOX-Verschlüsse, IP66, L 615 x B 98 mm

FRISCH-Licht®
Technische LED-Beleuchtung



Systembild



Leuchtendaten

Elektrotechnik

Spannung	AC 220 - 240 V, 50 - 60 Hz
Elektrische Ausführung	Multipower
Bemessungsleistung	8 - 14 W
Lichtausbeute	150 lm/W

Leuchtmittel / Lichttechnik

Bemessungslichtstrom	1.200 - 2.100 lm
Lichtfarbe / Farbtemperatur	840 (neutralweiß) / 4000 K
Farbwiedergabeindex	CRI>80
LED-Lebensdauer	L ₉₀ /B ₁₀ (T _q 25 °C) 70.000 Stunden
Photobiologische Klasse	I
Lichtverteilung	direkt 87%, indirekt 13%
Abstrahlwinkel	direkt 145°

Werkstoffe / Maße / Gewichte

Gehäusematerial / -farbe	Polycarbonat (PC) schwer entflammbar, mit Decken- und Stirnseitigen Prägungen für Netzzu- und weiterleitung, inkl. zwei seitlich montierter Schnellmontage Durchstecktüllen, grau
Abdeckung	Polycarbonat Nanooptik
Maße	L 615 mm; B 98 mm; H 84 mm;
Gewicht	0,900 kg

Prüfungen / Einsatzbedingungen

Montageart	Aufbau/Pendel
Schutzart	IP66
Schutzklasse	I
Stoßfestigkeit	IK10
Umgebungstemperatur T _a	-25 bis +50

Ausschreibungstext

WNLP11 9166PC.2184MX

LED-Feuchtraum-Wannenleuchte, Premium, grau, Abdeckung Polycarbonat Nanooptik, INOX-Verschlüsse, IP66, L 615 x B 98 mm. Multipower, bis 350 mA, 1.200 - 2.100 lm, 8 - 14 W, Lichtausbeute 150 Lumen/Watt, Lichtfarbe 840, neutralweiß, 4000 Kelvin, Farbwiedergabeindex CRI>80, Lebensdauer L90/B10 (T_q 25 °C) 70.000 Stunden. Abdeckung Polycarbonat Nanooptik, Gehäuse Polycarbonat schwer entflammbar, mit Decken- und Stirnseitigen Prägungen für Netzzu- und weiterleitung, inkl. zwei seitlich montierter Schnellmontage Durchstecktüllen, Farbe grau, Lichtverteilung direkt/indirekt 87% / 13%, Abstrahlwinkel 145°, Schutzklasse I, Stoßfestigkeit IK10, Schutzart IP66, Länge 615 mm, Breite 98 mm, Höhe 84 mm, Gewicht 0,9 kg, Umgebungstemperatur T_a -25 °C bis +50 °C. Wannerverschlüsse aus Polyamid, im Leuchtgehäuse bündig versenkt inkl. Sicherungsschraube. Inkl. Edelstahl-Deckenbefestiger und Ketten-Seilabhänger. HACCP, D-Kennzeichnung. Begrenzte Oberflächentemperatur für feuergefährdete Betriebsstätte. Inkl. LED-Treiber ENEC geprüft. Fabrikat: FRISCH-Licht® Typ: WNLP11 9166PC.2184MX

Optional

DALI2, CRI>90, 3000 Kelvin, 6500 Kelvin, Wannerverschlüsse aus Polyamid, Durchgangsverdrahtung, Notlicht, Bewegungsmelder, Überwachungsbaustein, Wandbefestigung, Schutzgitter, Seilabhängung