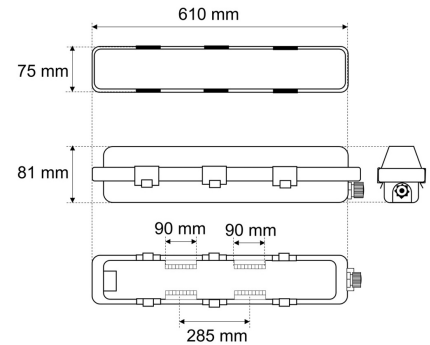
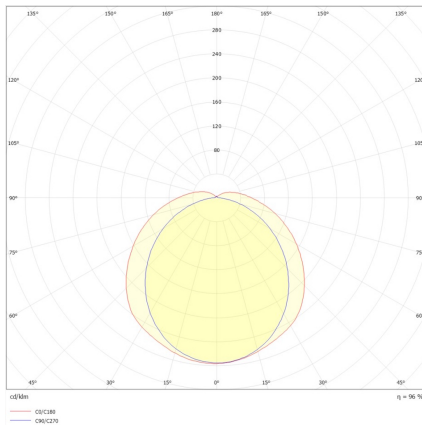


# Datenblatt

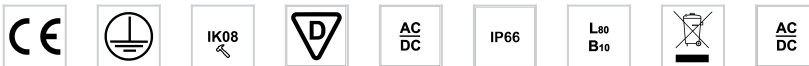
## WNLE11 9366PC.2984DAX

LED-Feuchtraum-Wannenleuchte ECO, 610 mm, DALI, INOX, IP66

**FRISCH-Licht®**  
Technische LED-Beleuchtung



Systembild



### Leuchtendaten

#### Elektrotechnik

Spannung	AC 220 - 240 V, 50 - 60 Hz
Elektrische Ausführung	DALI2
Bemessungsleistung	bis 20 W
Lichtausbeute	145 lm/W

#### Leuchtmittel / Lichttechnik

Bemessungslichtstrom	bis 2900 lm
Lichtfarbe / Farbtemperatur	840 (neutralweiß) / 4000 K
Farbwiedergabeindex	CRI>80
LED-Lebensdauer	L <sub>80</sub> /B <sub>10</sub> (T <sub>a</sub> 25 °C) 70.000 Stunden
Photobiologische Klasse	I
Lichtverteilung	direkt 89%%, indirekt 11%%
Abstrahlwinkel	direkt 120°°

#### Werkstoffe / Maße / Gewichte

Gehäusematerial / -farbe	Polycarbonat (PC) Inkl. 7 x 1,5 mm <sup>2</sup> Durchgangsverdrahtung und inkl. Stecker und Kupplung. Schnellmontage., grau ähnlich RAL 7047
Abdeckung	Polycarbonat opal
Maße	L 610 mm; B 76 mm; H 81 mm;
Gewicht	0,800 kg

#### Prüfungen / Einsatzbedingungen

Montageart	Aufbau
Schutzart	IP66
Schutzklasse	I
Stoßfestigkeit	IK08
Umgebungstemperatur T <sub>a</sub>	-25 bis +40

### Ausschreibungstext

WNLE11 9366PC2984DAX

LED-Feuchtraum-Wannenleuchte ECO, DALI, INOX, IP66 , L 610 x B 76 mm, DALI über DIP Schalter einstellbar, Einstellung 4-stufig, 200 mA - 350 mA, bis 20 Watt, bis 2.900 Lumen, Werkseinstellung 350 mA, Lichtausbeute bis 145 Lumen / Watt, Lichtfarbe 840, 4000 Kelvin, CRI>80, Lebensdauer L80/B10 (T<sub>a</sub> 25 °C) 70.000 Stunden. schlagfeste Abdeckung und Gehäuse hellgrau ähnlich RAL 7047 aus Polycarbonat, INOX-Verschlüsse, deckenseitig drei zusätzliche Ausbrechöffnungen für Netzzu- und -weiterleitung, inkl. zwei seitlich montierter Kabelverschraubungen, einseitig mit Verschlussstopfen zur Erhaltung der Schutzart bei Einzelmontage, Durchgangsverdrahtung 7 x 1,5 mm<sup>2</sup> , variabler Befestigungssatz und Kettenaufhänger im Lieferumfang enthalten. Zubehör: Seilabhängung oder Tragschiene bitte separat bestellen.

Lichtverteilung direkt/indirekt 89% / 11%, Abstrahlwinkel 120°, Schutzklasse I, Schutzart IP66, Stoßfestigkeit IK08. Länge 610 mm, Breite 76 mm, Höhe 81 mm, Gewicht 0,800kg, D-Kennzeichnung, Umgebungstemperatur T<sub>a</sub> -20 °C bis +40 °C. Inkl. LED-Treiber (AC/DC, Notlichttauglich) ENEC geprüft.

Fabrikat: FRISCH-Licht®  
Typ: WNLE11 9366PC2984DAX

### Optional

Multipower, Bewegungsmelder, Durchgangsverdrahtung, Wandbefestigung, Schutzgitter, Seilabhängung, Tragschiene