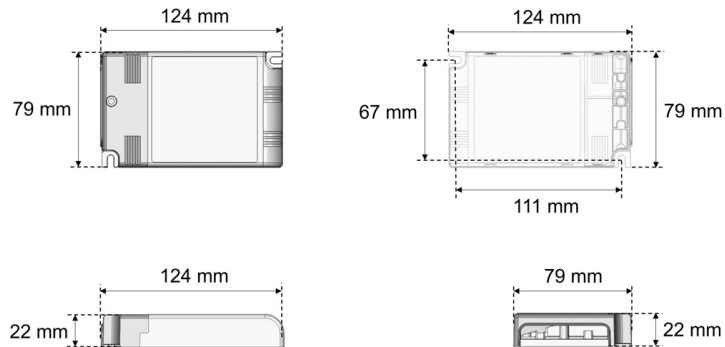


Datenblatt

TR UNI.3054S CAS.ZE

LED-Treiber TR UNI.3054S CAS.ZE, CASAMBI/Bluetooth (Treiber zu SDL 3054MA.1882-6L und SDLQ 3054MA.1882-6L)

FRISCH-Licht®
Technische LED-Beleuchtung



Systembild



Treiberdaten

Elektrotechnik

Eingangsspannung / Netzfrequenz	
Eingangsspannung AC / DC	99-264 V / 170-276 V
Einschaltstrom	10A 200µsec
Max. Anzahl EVG an Sicherungsautomat 10A / 16A (B)	18 / 30
Max. Anzahl EVG an Sicherungsautomat 10A / 16A (C)	31 / 51
Stoßspannungsfestigkeit (L/N) - Erde	4kV
Stoßspannungsfestigkeit (L/N)	5kV
Ausgangsspannung	10-53 V
U-OUT (Arbeitsspannung)	60 V
Ausgangsstrom	bis 1200 mA
Rippelstrom (100Hz)	≤ 3%
Ausgangsleistung	bis 50 W
Galvanische Trennung	
Dimmbar	CASAMBI/Bluetooth
voreingestellt. Ausgangsstrom (Standard)	350 mA
Lebensdauer (T _q 25 °C)	Stunden

Maße & Gewichte

Lochmaßabstände L x B	111 x 67 mm
Gewicht	0,220 kg
Maße	L 124 mm; B 79 mm; H 22 mm;
Leitungsquerschnitt Eingang/Ausgang	2,5 / 2,5 mm ²
Abisolierlänge Eingang/Ausgang	6-7 / 6-7 mm

Material & Betriebsbedingungen

Gehäusematerial	Kunststoff
Umgebungstemperaturbereich T _a	-25 °C bis +50 °C
Max. Temperatur am Messpunkt T _c	+90 °C

Optional

Weitere Informationen finden Sie auf dem Treiber.

Ausschreibungstext

TR UNI.3054S CAS.ZE

LED-Treiber TR UNI.3054S CAS.ZE,
CASAMBI/Bluetooth (Treiber zu SDL 3054MA.1882-6L
und SDLQ 3054MA.1882-6L).
CASAMBI/Bluetooth, bis 1200 mA, bis 2.400 lm, bis 20
W,
Lichtausbeute 123 Lumen/Watt,
Gehäuse Kunststoff,
Farbe weiß,
Länge 124 mm, Breite 79 mm, Höhe 22 mm,
Gewicht 0,215 kg,
Umgebungstemperatur Ta -25 °C bis +50 °C.
Schnellmontage-Federbefestigung.
Inkl. LED-Treiber ENEC geprüft.

Fabrikat: FRISCH-Licht®
Typ: TR UNI.3054S CAS.ZE