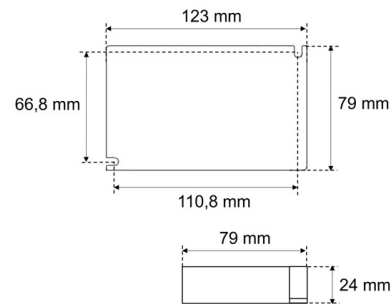
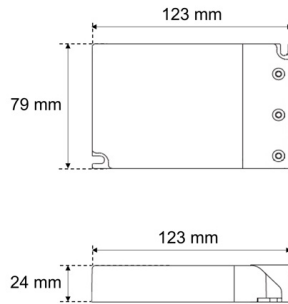


# Datenblatt

## TR UNI.2754 1-10.ZE

LED-Treiber TR UNI.2754 1-10.ZE, 1-10 V (Treiber zu EDL 2754MA.3682-6L)

**FRISCH-Licht®**  
Technische LED-Beleuchtung



Systembild



### Treiberdaten

#### Elektrotechnik

Eingangsspannung / Netzfrequenz	AC 220 - 240 V, 50 - 60 Hz
Eingangsspannung AC / DC	198-264 V / .
Einschaltstrom	<15A / 100µs
Max. Anzahl EVG an Sicherungsautomat 10A / 16A (B)	20 / 32
Max. Anzahl EVG an Sicherungsautomat 10A / 16A (C)	32 / 53
Stoßspannungsfestigkeit (L/N) - Erde	1kV
Stoßspannungsfestigkeit (L/N)	2kV
Ausgangsspannung	9-58 V
U-OUT (Arbeitsspannung)	68 V
Ausgangsstrom	bis 1400 mA
Rippelstrom (100Hz)	>2%
Ausgangsleistung	bis 50 W
Galvanische Trennung	SELV
Dimmbar	1-10 V
voreingestellt. Ausgangsstrom (Standard)	700 mA
Lebensdauer (T <sub>q</sub> 25 °C)	50000 Stunden

#### Maße & Gewichte

Lochmaßabstände L x B	111 x 67 mm
Gewicht	0,234 kg
Maße	L 123 mm; B 79 mm; H 23 mm;
Leitungsquerschnitt Eingang/Ausgang	0,75-1,5 / 0,75-1,5 mm <sup>2</sup>
Abisolierlänge Eingang/Ausgang	8 / 8 mm

#### Material & Betriebsbedingungen

Gehäusematerial	Kunststoff
Umgebungstemperaturbereich T <sub>a</sub>	-25 °C bis +50 °C
Max. Temperatur am Messpunkt T <sub>c</sub>	+85 °C

### Ausschreibungstext

TR UNI.2754 1-10.ZE

LED-Treiber TR UNI.2754 1-10.ZE, 1-10 V (Treiber zu EDL 2754MA.3682-6L).  
bis 800 mA, bis 1400 mA, bis 3.600 lm, bis 30 W, DIM 1-10 V, DALI2, Touch-DIM, Multipower, Eingangsspannung 220-240 V, Eingangsspannung AC 198-264 V, Ausgangsspannung 9-58 V, voreingestellt. Ausgangsstrom 700 mA, Rippelstrom >2%, Sicherungsautomat B 16A: 32, Sicherungsautomat C 16A: 53, max. Leitungslänge zu LED-Modul: 5m, Lebensdauer (T<sub>q</sub> 25 °C) 50000 Stunden. Schutzklasse II, SELV, Schutzart IP20, Länge 123 mm, Breite 79 mm, Höhe 23 mm, Gewicht 0,234 kg, Umgebungstemperatur Ta -25 °C bis +50 °C. ENEC zertifiziert.

Fabrikat: FRISCH-Licht®  
Typ: TR UNI.2754 1-10.ZE

### Optional

Weitere Informationen finden Sie auf dem Treiber.