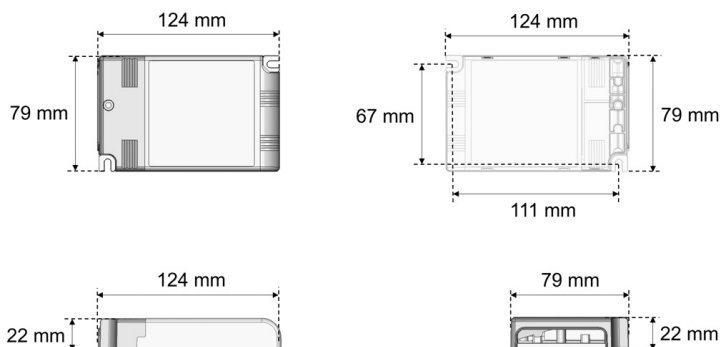


Datenblatt

TR UNI.2654 CAS.ZE

LED-Treiber TR UNI.2654 CAS.ZE, CASAMBI/Bluetooth (Treiber zu EDL 2654MA.3082-6L und QDL 2654MA.3082-6L)

FRISCH-Licht®
Technische LED-Beleuchtung



Systembild



Treiberdaten

Elektrotechnik

Eingangsspannung / Netzfrequenz	AC 220 - 240 V, 50 - 60 Hz
Eingangsspannung AC / DC	99-264 V / 170-276 V
Einschaltstrom	10A 200µsec
Max. Anzahl EVG an Sicherungsautomat 10A / 16A (B)	18 / 30
Max. Anzahl EVG an Sicherungsautomat 10A / 16A (C)	31 / 51
Stoßspannungsfestigkeit (L/N) - Erde	4kV
Stoßspannungsfestigkeit (L/N)	5kV
Ausgangsspannung	10-53 V
U-OUT (Arbeitsspannung)	60 V
Ausgangsstrom	bis 1200 mA
Rippelstrom (100Hz)	≤ 3%
Ausgangsleistung	bis 50 W
Galvanische Trennung	SELV
Dimmbar	CASAMBI/Bluetooth
voreingestellt. Ausgangsstrom (Standard)	350 mA
Lebensdauer (T _q 25 °C)	100000 Stunden

Maße & Gewichte

Lochmaßabstände L x B	111 x 67 mm
Gewicht	0,220 kg
Maße	L 124 mm; B 79 mm; H 22 mm;
Leitungsquerschnitt Eingang/Ausgang	2,5 / 2,5 mm ²
Abisolierlänge Eingang/Ausgang	6-7 / 6-7 mm

Material & Betriebsbedingungen

Gehäusematerial	Kunststoff
Umgebungstemperaturbereich T _a	-25 °C bis +50 °C
Max. Temperatur am Messpunkt T _c	+90 °C

Ausschreibungstext

TR UNI.2654 CAS.ZE

LED-Treiber TR UNI.2654 CAS.ZE, CASAMBI/Bluetooth (Treiber zu EDL 2654MA.3082-6L und QDL 2654MA.3082-6L).
bis 800 mA, bis 1200 mA, bis 3.000 lm, bis 25 W, CASAMBI/Bluetooth, PUSH/SWITCH (kabelgebunden), Multi, geeignet für Nötlichtanlagen (AC/DC), steuerbar über App,
Eingangsspannung 220-240 V, Eingangsspannung AC 99-264 V, Eingangsspannung DC 170-276 V, Ausgangsspannung 10-53 V, voreingestellt. Ausgangsstrom 350 mA, Rippelstrom ≤ 3%,
Sicherungsautomat B 16A: 30, Sicherungsautomat C 16A: 51, max. Leitungslänge zu LED-Modul: 5m, Lebensdauer (T_q 25 °C) 100000 Stunden. Schutzklasse II, SELV, Schutzart IP20, Länge 124 mm, Breite 79 mm, Höhe 22 mm, Gewicht 0,215 kg, Umgebungstemperatur T_a -25 °C bis +50 °C. ENEC zertifiziert.

Fabrikat: FRISCH-Licht®
Typ: TR UNI.2654 CAS.ZE

Optional

Weitere Informationen finden Sie auf dem Treiber.