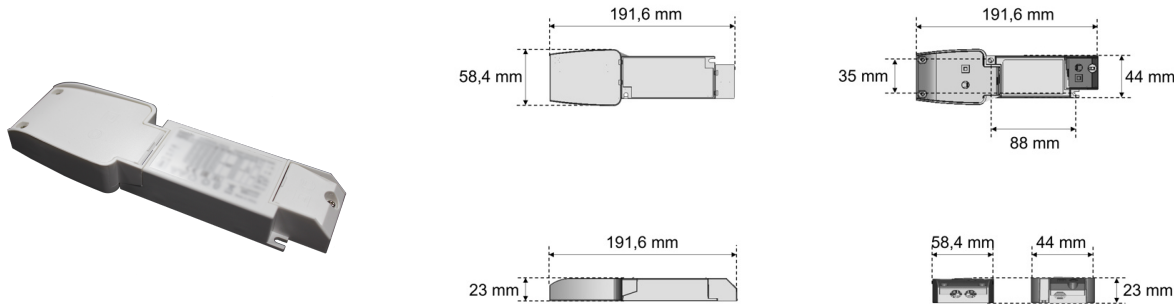


Datenblatt

TR UNI.2554S DA.DGV

LED-Treiber TR UNI.2554S DA.DGV, DALI (Treiber zu SDL 2554MA.1882-6L und SDLQ 2554MA.1882-6L)

FRISCH-Licht®
Technische LED-Beleuchtung



Systembild



Treiberdaten Ausschreibungstext

Elektrotechnik

Eingangsspannung / Netzfrequenz	
Eingangsspannung AC / DC	198-264 V / 180-280 V
Einschaltstrom	≤15A/21us
Max. Anzahl EVG an Sicherungsautomat 10A / 16A (B)	21 / 33
Max. Anzahl EVG an Sicherungsautomat 10A / 16A (C)	33 / 53
Stoßspannungsfestigkeit (L/N) - Erde	1kV
Stoßspannungsfestigkeit (L/N)	2kV
Ausgangsspannung	9-45 V
U-OUT (Arbeitsspannung)	59 V
Ausgangsstrom	bis 700 mA
Rippelstrom (100Hz)	±3%
Ausgangsleistung	bis 31,5 W
Galvanische Trennung	
Dimmbar	DALI2
voreingestellt. Ausgangsstrom (Standard)	350 mA
Lebensdauer (T _q 25 °C)	Stunden

Maße & Gewichte

Lochmaßabstände L x B	88 x 35 mm
Gewicht	0,140 kg
Maße	L 192 mm; B 58,5 mm; H 23 mm;
Leitungsquerschnitt Eingang/Ausgang	0,5-1,5 / 0,5-1,5 mm ²
Abisolierlänge Eingang/Ausgang	8 / 8 mm

Material & Betriebsbedingungen

Gehäusematerial	Kunststoff
Umgebungstemperaturbereich T _a	-20 °C bis +45 °C
Max. Temperatur am Messpunkt T _c	+80 °C

TR UNI.2554S DA.DGV

LED-Treiber TR UNI.2554S DA.DGV, DALI (Treiber zu SDL 2554MA.1882-6L und SDLQ 2554MA.1882-6L). DALI/Touch, bis 700 mA, bis 1.800 lm, bis 15 W, Lichtausbeute 122 Lumen/Watt, Gehäuse Kunststoff, Farbe weiß, Länge 192 mm, Breite 58,5 mm, Höhe 23 mm, Gewicht 0,142 kg, Umgebungstemperatur T_a -20 °C bis +45 °C. Schnellmontage-Federbefestigung. Inkl. LED-Treiber ENEC geprüft.

Fabrikat: FRISCH-Licht®
Typ: TR UNI.2554S DA.DGV

Optional

Weitere Informationen finden Sie auf dem Treiber.