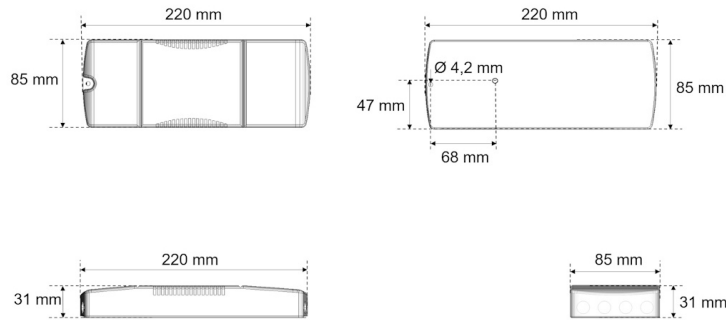


Datenblatt

TR UNI.24 2063 DGV

LED-Treiber zu ELP24 2063MP.7084L

FRISCH-Licht®
Technische LED-Beleuchtung



Systembild



Treiberdaten

Elektrotechnik

Eingangsspannung / Netzfrequenz	
Eingangsspannung AC / DC	198-264 V / 176-280 V
Einschaltstrom	25,9A/252 µs
Max. Anzahl EVG an Sicherungsautomat 10A / 16A (B)	11 / 18
Max. Anzahl EVG an Sicherungsautomat 10A / 16A (C)	18 / 30
Stoßspannungsfestigkeit (L/N) - Erde	1kV
Stoßspannungsfestigkeit (L/N)	2kV
Ausgangsspannung	20-54 V
U-OUT (Arbeitsspannung)	60 V
Ausgangsstrom	bis 1750 mA
Rippelstrom (100Hz)	±5%
Ausgangsleistung	bis 60 W
Galvanische Trennung	SELV
Dimmbar	Nein
voreingestellt. Ausgangsstrom (Standard)	900 mA
Lebensdauer (T _q 25 °C)	100000 Stunden

Maße & Gewichte

Lochmaßabstände L x B	219 x . mm
Gewicht	0,280 kg
Maße	L 220 mm; B 85 mm; H 31 mm;
Leitungsquerschnitt Eingang/Ausgang	0,5-2,5 / 0,2-1,5 mm ²
Abisolierlänge Eingang/Ausgang	10,5 / 9 mm

Material & Betriebsbedingungen

Gehäusematerial	Kunststoff
Umgebungstemperaturbereich T _a	-25 °C bis +50 °C
Max. Temperatur am Messpunkt T _c	+70 °C

Ausschreibungstext

TR UNI.24 2063 DGV

LED-Treiber zu ELP24 2063MP.7084L.
bis 1200 mA, 3 Stufen, bis 1750 mA, 5.400 - 7.000 lm,
41 - 55 W,
Multipower über Widerstände, geeignet für
Durchgangsverdrahtung und Notlichtanlagen (AC/DC),
Eingangsspannung 220-240 V,
Eingangsspannung AC 198-264 V,
Eingangsspannung DC 176-280 V,
Ausgangsspannung 20-54 V,
voreingestellt. Ausgangsstrom 900 mA,
Rippelstrom ±5%,
Sicherungsautomat B 16A: 18,
Sicherungsautomat C 16A: 30,
max. Leitungslänge zu LED-Modul: 5m,
Lebensdauer (T_q 25 °C) 100000 Stunden.
Schutzklasse , SELV, Schutzart IP20,
Länge 220 mm, Breite 85 mm, Höhe 31 mm, Gewicht
0,278 kg,
Umgebungstemperatur Ta -25 °C bis +50 °C.
ENEC zertifiziert.

Fabrikat: FRISCH-Licht®
Typ: TR UNI.24 2063 DGV

Optional

Weitere Informationen finden Sie auf dem Treiber.