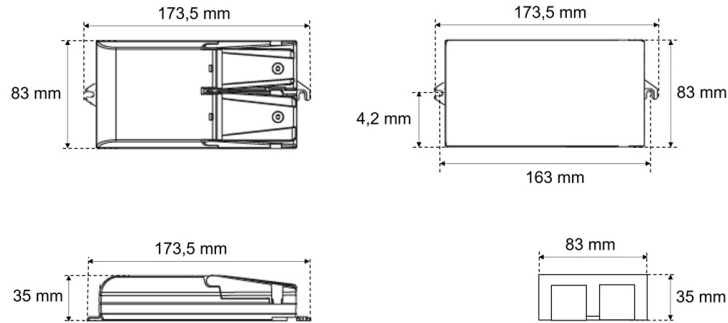


# Datenblatt

## TR UNI.23 TRI.DGV

LED-Treiber TR UNI.23 TRI.DGV, TRIAC (Treiber zu ELP23 2063MA.649xL)

**FRISCH-Licht®**  
Technische LED-Beleuchtung



Systembild



### Treiberdaten

#### Elektrotechnik

Eingangsspannung / Netzfrequenz	AC 220 - 240 V
Eingangsspannung AC / DC	198-264 V /
Einschaltstrom	10A/200µsec
Max. Anzahl EVG an Sicherungsautomat 10A / 16A (B)	18 / 30
Max. Anzahl EVG an Sicherungsautomat 10A / 16A (C)	31 / 51
Stoßspannungsfestigkeit (L/N) - Erde	2kV
Stoßspannungsfestigkeit (L/N)	4kV
Ausgangsspannung	2-43 V
U-OUT (Arbeitsspannung)	55 V
Ausgangsstrom	bis 2100 mA
Rippelstrom (100Hz)	≤ 3%
Ausgangsleistung	bis 50 W
Galvanische Trennung	SELV
Dimmbar	ja (TRIAC)
voreingestellt. Ausgangsstrom (Standard)	1.050 mA
Lebensdauer (T <sub>q</sub> 25 °C)	100.000 Stunden

#### Maße & Gewichte

Lochmaßabstände L x B	163 x 41,5 mm
Gewicht	0,240 kg
Maße	L 173,5 mm; B 83 mm; H 35 mm;
Leitungsquerschnitt Eingang/Ausgang	1,5-2,5 / 1,5-2,5 mm <sup>2</sup>
Abisolierlänge Eingang/Ausgang	8-9 / 6-7 mm

#### Material & Betriebsbedingungen

Gehäusematerial	Kunststoff
Umgebungstemperaturbereich T <sub>a</sub>	-25 bis +50
Max. Temperatur am Messpunkt T <sub>c</sub>	+80 °C

### Ausschreibungstext

TR UNI.23 TRI.DGV

LED-Treiber TR UNI.23 TRI.DGV, TRIAC (Treiber zu ELP23 2063MA.649xL).  
bis 1100 mA, 3 Stufen, bis 2100 mA, 5.060 - 6.400 lm, 37,5 - 50 W,  
Phasenanschnitt-/abschnitt DIM, Multipower, geeignet für Durchgangsverdrahtung,  
Eingangsspannung 220-240 V,  
Eingangsspannung AC 198-264 V,  
Ausgangsspannung 2-43 V,  
voreingestellt. Ausgangsstrom 1.050 mA,  
Rippelstrom ≤ 3%,  
Sicherungsautomat B 16A: 30,  
Sicherungsautomat C 16A: 51,  
max. Leitungslänge zu LED-Modul: 5m,  
Lebensdauer (T<sub>q</sub> 25 °C) 100000 Stunden.  
Schutzklasse II, SELV, Schutzart IP20,  
Länge 173,5 mm, Breite 83 mm, Höhe 35 mm, Gewicht 0,24 kg,  
Umgebungstemperatur Ta -25 °C bis +45 °C.  
ENEC zertifiziert.

Fabrikat: FRISCH-Licht®  
Typ: TR UNI.23 TRI.DGV

### Optional

Weitere Informationen finden Sie auf dem Treiber.