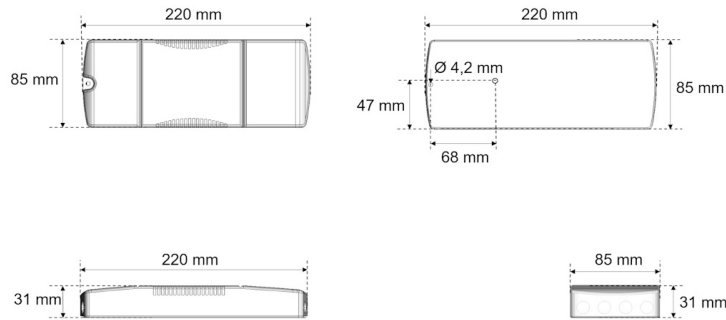


# Datenblatt

## TR UNI.23 2063 DGV

### LED-Treiber zu ELP23 2063x.648xL

**FRISCH-Licht®**  
Technische LED-Beleuchtung



Systembild



#### Treiberdaten

##### Elektrotechnik

Eingangsspannung / Netzfrequenz	
Eingangsspannung AC / DC	198-264 V / 176-280 V
Einschaltstrom	25,9A/252 $\mu$ s
Max. Anzahl EVG an Sicherungsautomat 10A / 16A (B)	11 / 18
Max. Anzahl EVG an Sicherungsautomat 10A / 16A (C)	18 / 30
Stoßspannungsfestigkeit (L/N) - Erde	1kV
Stoßspannungsfestigkeit (L/N)	2kV
Ausgangsspannung	20-54 V
U-OUT (Arbeitsspannung)	60 V
Ausgangsstrom	bis 1750 mA
Rippelstrom (100Hz)	$\pm$ 5%
Ausgangsleistung	bis 60 W
Galvanische Trennung	SELV
Dimmbar	Nein
voreingestellt. Ausgangsstrom (Standard)	900 mA
Lebensdauer (T <sub>q</sub> 25 °C)	100000 Stunden

##### Maße & Gewichte

Lochmaßabstände L x B	219 x . mm
Gewicht	0,280 kg
Maße	L 220 mm; B 85 mm; H 31 mm;
Leitungsquerschnitt Eingang/Ausgang	0,5-2,5 / 0,2-1,5 mm <sup>2</sup>
Abisolierlänge Eingang/Ausgang	10,5 / 9 mm

##### Material & Betriebsbedingungen

Gehäusematerial	Kunststoff
Umgebungstemperaturbereich T <sub>a</sub>	-25 °C bis +50 °C
Max. Temperatur am Messpunkt T <sub>c</sub>	+70 °C

#### Ausschreibungstext

TR UNI.23 2063 DGV

LED-Treiber zu ELP23 2063x.648xL.  
bis 1100 mA, 3 Stufen, bis 1750 mA, 5.400 - 6.400 lm,  
41 - 50 W,  
Multipower über Widerstände, geeignet für  
Durchgangsverdrahtung und Notlichtanlagen (AC/DC),  
Eingangsspannung 220-240 V,  
Eingangsspannung AC 198-264 V,  
Eingangsspannung DC 176-280 V,  
Ausgangsspannung 20-54 V,  
voreingestellt. Ausgangsstrom 900 mA,  
Rippelstrom  $\pm$ 5%,  
Sicherungsautomat B 16A: 18,  
Sicherungsautomat C 16A: 30,  
max. Leitungslänge zu LED-Modul: 5m,  
Lebensdauer (T<sub>q</sub> 25 °C) 100000 Stunden.  
Schutzklasse , SELV, Schutzart IP20,  
Länge 220 mm, Breite 85 mm, Höhe 31 mm, Gewicht  
0,278 kg,  
Umgebungstemperatur Ta -25 °C bis +50 °C.  
ENEC zertifiziert.

Fabrikat: FRISCH-Licht®  
Typ: TR UNI.23 2063 DGV

#### Optional

Weitere Informationen finden Sie auf dem Treiber.