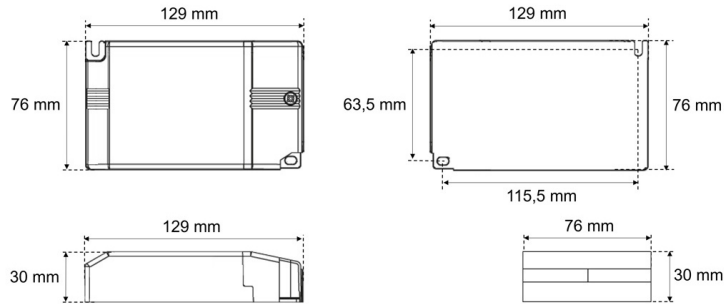


Datenblatt

TR UNI.23 1-10.ZE

LED-Treiber TR UNI.23 1-10.ZE, 1-10 V (Treiber zu ELP23 2063MA.649xL)

FRISCH-Licht®
Technische LED-Beleuchtung



Systembild



Treiberdaten

Elektrotechnik

Eingangsspannung / Netzfrequenz	AC 220 - 240 V
Eingangsspannung AC / DC	100-264 V / 170-280 V
Einschaltstrom	10A 200µsec
Max. Anzahl EVG an Sicherungsautomat 10A / 16A (B)	18 / 30
Max. Anzahl EVG an Sicherungsautomat 10A / 16A (C)	31 / 51
Stoßspannungsfestigkeit (L/N) - Erde	3kV
Stoßspannungsfestigkeit (L/N)	4kV
Ausgangsspannung	2-44V
U-OUT (Arbeitsspannung)	55 V
Ausgangsstrom	bis 2100 mA
Rippelstrom (100Hz)	≤ 3%
Ausgangsleistung	bis 60 W
Galvanische Trennung	SELV
Dimmbar	1-10 V
voreingestellt. Ausgangsstrom (Standard)	1050 mA
Lebensdauer (T _q 25 °C)	100000 Stunden

Maße & Gewichte

Lochmaßabstände L x B	115,5 x 63,5 mm
Gewicht	0,235 kg
Maße	L 129 mm; B 76 mm; H 30 mm;
Leitungsquerschnitt Eingang/Ausgang	1,5-2,5 / 1,5-2,5 mm ²
Abisolierlänge Eingang/Ausgang	8 / 8 mm

Material & Betriebsbedingungen

Gehäusematerial	Kunststoff
Umgebungstemperaturbereich T _a	-25 °C bis +45 °C
Max. Temperatur am Messpunkt T _c	+85 °C

Ausschreibungstext

TR UNI.23 1-10.ZE

LED-Treiber TR UNI.23 1-10.ZE, 1-10 V (Treiber zu ELP23 2063MA.649xL).
bis 1100 mA, 3 Stufen, bis 2100 mA, 5.060 - 6.400 lm, 37,5 - 50 W,
DIM 1-10 V, PUSH/SWITCH, Multipower, geeignet für Notlichtanlagen (AC/DC),
Eingangsspannung 220-240 V,
Eingangsspannung AC 100-264 V,
Eingangsspannung DC 170-280 V,
Ausgangsspannung 2-44V,
voreingestellt. Ausgangsstrom 1050 mA,
Rippelstrom ≤ 3%,
Sicherungsautomat B 16A: 30,
Sicherungsautomat C 16A: 51,
max. Leitungslänge zu LED-Modul: 5m,
Lebensdauer (T_q 25 °C) 100000 Stunden.
Schutzklasse II, SELV, Schutzart IP20,
Länge 129 mm, Breite 76 mm, Höhe 30 mm, Gewicht 0,235 kg.
Umgebungstemperatur T_a -25 °C bis +45 °C.
ENEC zertifiziert.

Fabrikat: FRISCH-Licht®
Typ: TR UNI.23 1-10.ZE

Optional

Weitere Informationen finden Sie auf dem Treiber.