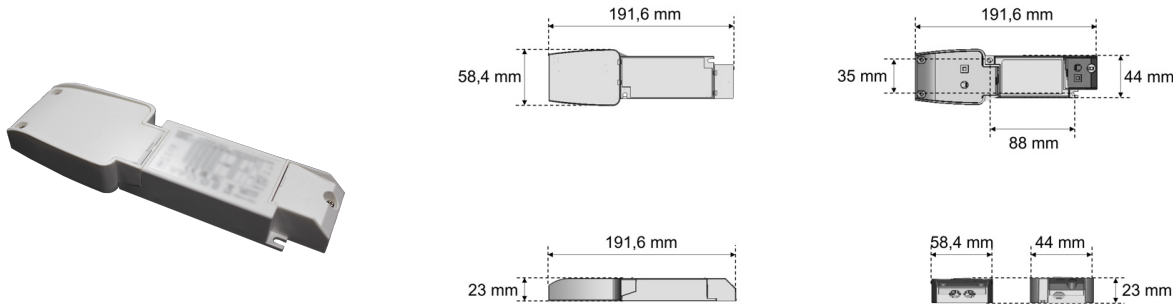


# Datenblatt

## TR UNI.2240 DA.DGV

LED-Treiber TR UNI.2240 DGV.DA, DALI (Treiber zu EDL 2240MA.5083-6L)

**FRISCH-Licht®**  
Technische LED-Beleuchtung



Systembild



### Treiberdaten Ausschreibungstext

#### Elektrotechnik

Eingangsspannung / Netzfrequenz	AC 220 - 240 V, 50 - 60 Hz
Eingangsspannung AC / DC	198-264 V / 180-280 V
Einschaltstrom	≤20A/29us
Max. Anzahl EVG an Sicherungsautomat 10A / 16A (B)	33 / 53
Max. Anzahl EVG an Sicherungsautomat 10A / 16A (C)	53 / 85
Stoßspannungsfestigkeit (L/N) - Erde	1kV
Stoßspannungsfestigkeit (L/N)	2kV
Ausgangsspannung	9-49 V
U-OUT (Arbeitsspannung)	59 V
Ausgangsstrom	bis 1050 mA
Rippelstrom (100Hz)	±3%
Ausgangsleistung	bis 44,1 W
Galvanische Trennung	SELV
Dimmbar	ja (DALI2)
voreingestellt. Ausgangsstrom (Standard)	700 mA
Lebensdauer (T <sub>9</sub> 25 °C)	50.000 Stunden

#### TR UNI.2240 DA.DGV

LED-Treiber TR UNI.2240 DGV.DA, DALI (Treiber zu EDL 2240MA.5083-6L).  
DALI/Touch, bis 900 mA, bis 1050 mA, bis 5.000 lm, bis 40 W,  
Lichtausbeute bis 129 Lumen/Watt, 50000 Stunden.  
Gehäuse Kunststoff,  
Farbe weiß,  
Schutzklasse II, SELV,  
Schutzart IP20,  
Länge 191,6 mm, Breite 58 mm, Höhe 23 mm,  
Gewicht 0,148 kg,  
Umgebungstemperatur Ta -20 °C bis +40 °C.  
Schnellmontage-Federbefestigung.  
Inkl. LED-Treiber ENEC geprüft.  
Fabrikat: FRISCH-Licht®  
Typ: TR UNI.2240 DA.DGV

#### Maße & Gewichte

Lochmaßabstände L x B	88 x 35 mm
Gewicht	0,148 kg
Maße	L 191,6 mm; B 58 mm; H 23 mm;
Leitungsquerschnitt Eingang/Ausgang	0,5-1,5 / 0,5-1,5 mm <sup>2</sup>
Abisolierlänge Eingang/Ausgang	8 / 8 mm

#### Material & Betriebsbedingungen

Gehäusematerial	Kunststoff
Umgebungstemperaturbereich T <sub>a</sub>	-20 bis +45
Max. Temperatur am Messpunkt T <sub>c</sub>	+85 °C

### Optional

Weitere Informationen finden Sie auf dem Treiber.