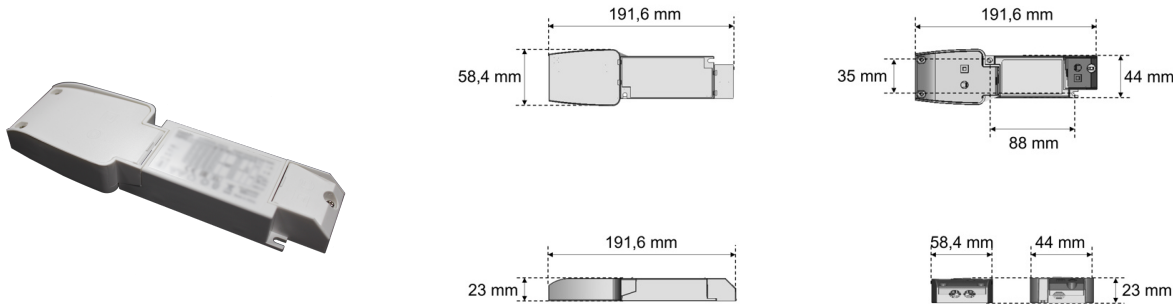


Datenblatt

TR UNI.2237 DGV

LED-Treiber TR UNI.2237 DGV, Multipower (Treiber zu EDL 2237MA.3883-6L)

FRISCH-Licht®
Technische LED-Beleuchtung



Systembild



Treiberdaten

Elektrotechnik

Eingangsspannung / Netzfrequenz	AC 220 - 240 V, 50 - 60 Hz
Eingangsspannung AC / DC	/
Einschaltstrom	
Max. Anzahl EVG an Sicherungsautomat 10A / 16A (B)	/
Max. Anzahl EVG an Sicherungsautomat 10A / 16A (C)	/
Stoßspannungsfestigkeit (L/N) - Erde	
Stoßspannungsfestigkeit (L/N)	
Ausgangsspannung	
U-OUT (Arbeitsspannung)	
Ausgangsstrom	
Rippelstrom (100Hz)	
Ausgangsleistung	
Galvanische Trennung	SELV
Dimmbar	
voreingestellt. Ausgangsstrom (Standard)	
Lebensdauer (T ₉ 25 °C)	50000 Stunden

Maße & Gewichte

Lochmaßabstände L x B	x mm
Gewicht	0,130 kg
Maße	L 191,6 mm; B 58 mm; H 23 mm;
Leitungsquerschnitt Eingang/Ausgang	/ mm ²
Abisolierlänge Eingang/Ausgang	/ mm

Material & Betriebsbedingungen

Gehäusematerial	Kunststoff
Umgebungstemperaturbereich T _a	-20 °C bis +45 °C
Max. Temperatur am Messpunkt T _c	+

Ausschreibungstext

TR UNI.2237 DGV

LED-Treiber TR UNI.2237 DGV, Multipower (Treiber zu EDL 2237MA.3883-6L).

Multipower, bis 700 mA, , 2.000 - 3.8000 lm, 15 - 30 W, Lichtausbeute bis 134 Lumen/Watt, 50000 Stunden.

Gehäuse Kunststoff,

Farbe weiß,

Schutzklasse II, SELV,

Schutzart IP20,

Länge 191,6 mm, Breite 58 mm, Höhe 23 mm,

Gewicht 0,134 kg,

Umgebungstemperatur Ta -20 °C bis +45 °C.

Schnellmontage-Federbefestigung.

Inkl. LED-Treiber ENEC geprüft.

Fabrikat: FRISCH-Licht®

Typ: TR UNI.2237 DGV

Optional

Weitere Informationen finden Sie auf dem Treiber.