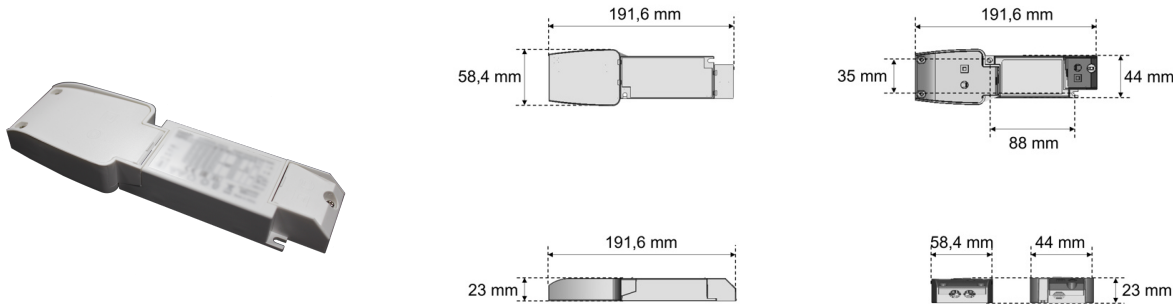


# Datenblatt

## TR UNI.2237 DA.DGV

LED-Treiber TR UNI.2237 DGV.DA, DALI (Treiber zu EDL 2237MA.3883-6L)

**FRISCH-Licht®**  
Technische LED-Beleuchtung



Systembild



### Treiberdaten

#### Elektrotechnik

Eingangsspannung / Netzfrequenz	AC 220 - 240 V, 50 - 60 Hz
Eingangsspannung AC / DC	198-264 V / 180-280 V
Einschaltstrom	≤15A/21us
Max. Anzahl EVG an Sicherungsautomat 10A / 16A (B)	21 / 33
Max. Anzahl EVG an Sicherungsautomat 10A / 16A (C)	33 / 53
Stoßspannungsfestigkeit (L/N) - Erde	1kV
Stoßspannungsfestigkeit (L/N)	2kV
Ausgangsspannung	9-45 V
U-OUT (Arbeitsspannung)	59 V
Ausgangsstrom	bis 700 mA
Rippelstrom (100Hz)	±3%
Ausgangsleistung	bis 31,5 W
Galvanische Trennung	SELV
Dimmbar	DALI2
voreingestellt. Ausgangsstrom (Standard)	350 mA
Lebensdauer (T <sub>9</sub> 25 °C)	50000 Stunden

#### Maße & Gewichte

Lochmaßabstände L x B	88 x 35 mm
Gewicht	0,150 kg
Maße	L 191,6 mm; B 58 mm; H 23 mm;
Leitungsquerschnitt Eingang/Ausgang	0,5-1,5 / 0,5-1,5 mm <sup>2</sup>
Abisolierlänge Eingang/Ausgang	8 / 8 mm

#### Material & Betriebsbedingungen

Gehäusematerial	Kunststoff
Umgebungstemperaturbereich T <sub>a</sub>	-20 °C bis +45 °C
Max. Temperatur am Messpunkt T <sub>c</sub>	+80 °C

### Optional

Weitere Informationen finden Sie auf dem Treiber.

### Ausschreibungstext

TR UNI.2237 DA.DGV

LED-Treiber TR UNI.2237 DGV.DA, DALI (Treiber zu EDL 2237MA.3883-6L).

DALI/Touch, bis 700 mA, bis 700 mA, bis 3.800 lm, bis 30 W,

Lichtausbeute bis 134 Lumen/Watt, 50000 Stunden.

Gehäuse Kunststoff,

Farbe weiß,

Schutzklasse II, SELV,

Schutzart IP20,

Länge 191,6 mm, Breite 58 mm, Höhe 23 mm,

Gewicht 0,148 kg,

Umgebungstemperatur T<sub>a</sub> -20 °C bis +45 °C.

Schnellmontage-Federbefestigung.

Inkl. LED-Treiber ENEC geprüft.

Fabrikat: FRISCH-Licht®

Typ: TR UNI.2237 DA.DGV