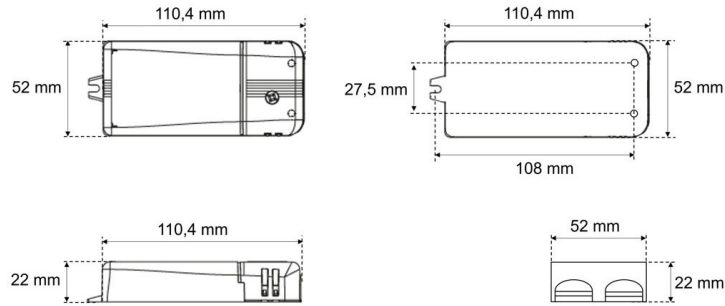


Datenblatt

TR UNI.2095 DA

LED-Treiber TR UNI.2095 DA, DALI (Treiber zu EDL 2095MA.1082-4L)

FRISCH-Licht®
Technische LED-Beleuchtung



Systembild



Treiberdaten

Elektrotechnik

Eingangsspannung / Netzfrequenz	AC 220 - 240 V, 50 - 60 Hz
Eingangsspannung AC / DC	/
Einschaltstrom	
Max. Anzahl EVG an Sicherungsautomat 10A / 16A (B)	/
Max. Anzahl EVG an Sicherungsautomat 10A / 16A (C)	/
Stoßspannungsfestigkeit (L/N) - Erde	
Stoßspannungsfestigkeit (L/N)	
Ausgangsspannung	
U-OUT (Arbeitsspannung)	
Ausgangsstrom	
Rippelstrom (100Hz)	
Ausgangsleistung	
Galvanische Trennung	SELV
Dimmbar	
voreingestellt. Ausgangsstrom (Standard)	
Lebensdauer (T ₉ 25 °C)	50000 Stunden

Maße & Gewichte

Lochmaßabstände L x B	x mm
Gewicht	0,110 kg
Maße	L 108 mm; B 52 mm; H 22 mm;
Leitungsquerschnitt Eingang/Ausgang	/ mm ²
Abisolierlänge Eingang/Ausgang	/ mm

Material & Betriebsbedingungen

Gehäusematerial	Kunststoff
Umgebungstemperaturbereich T _a	-25 °C bis +50 °C
Max. Temperatur am Messpunkt T _c	+

Ausschreibungstext

TR UNI.2095 DA

LED-Treiber TR UNI.2095 DA, DALI (Treiber zu EDL 2095MA.1082-4L).

DALI, bis 220 mA, , bis 950 lm, bis 7 W,
Lichtausbeute bis 139 Lumen/Watt,
50000 Stunden.

Gehäuse Kunststoff,

Farbe weiß,

Schutzklasse II, SELV,

Schutzart IP20,

Länge 108 mm, Breite 52 mm, Höhe 22 mm,

Gewicht 0,108 kg,

Umgebungstemperatur Ta -25 °C bis +50 °C.

Schnellmontage-Federbefestigung.

Inkl. LED-Treiber ENEC geprüft.

Fabrikat: FRISCH-Licht®

Typ: TR UNI.2095 DA

Optional

Weitere Informationen finden Sie auf dem Treiber.