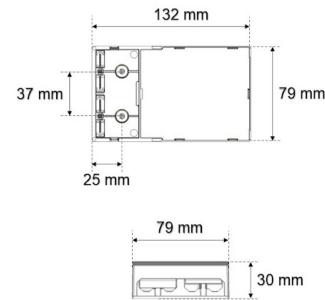
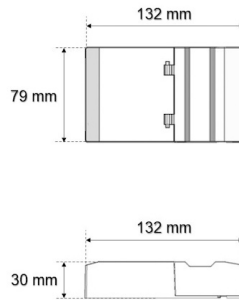


# Datenblatt

## TR UNI.2024 DALI.DGV

LED-Treiber TR UNI.2024 DALI.DGV, DALI (Treiber zu BLP24 2024MA.688xL)

**FRISCH-Licht®**  
Technische LED-Beleuchtung



Systembild



### Treiberdaten

#### Elektrotechnik

Eingangsspannung / Netzfrequenz	AC 220 - 240 V, 50 - 60 Hz
Eingangsspannung AC / DC	198-264 V / 176-275 V
Einschaltstrom	5A 50µsec
Max. Anzahl EVG an Sicherungsautomat 10A / 16A (B)	31 / 50
Max. Anzahl EVG an Sicherungsautomat 10A / 16A (C)	52 / 85
Stoßspannungsfestigkeit (L/N) - Erde	2kV
Stoßspannungsfestigkeit (L/N)	4kV
Ausgangsspannung	10-54 V
U-OUT (Arbeitsspannung)	59 V
Ausgangsstrom	bis 1050 mA
Rippelstrom (100Hz)	≤ 3%
Ausgangsleistung	bis 40 W
Galvanische Trennung	SELV
Dimmbar	DALI2
voreingestellt. Ausgangsstrom (Standard)	300 mA
Lebensdauer (T <sub>q</sub> 25 °C)	100000 Stunden

#### Maße & Gewichte

Lochmaßabstände L x B	25 x 37 mm
Gewicht	0,160 kg
Maße	L 132 mm; B 79 mm; H 30 mm;
Leitungsquerschnitt Eingang/Ausgang	2,5 / 1,5 mm <sup>2</sup>
Abisolierlänge Eingang/Ausgang	10-11 / 8-9 mm

#### Material & Betriebsbedingungen

Gehäusematerial	Kunststoff
Umgebungstemperaturbereich T <sub>a</sub>	-25 °C bis +50 °C
Max. Temperatur am Messpunkt T <sub>c</sub>	+85 °C

### Ausschreibungstext

TR UNI.2024 DALI.DGV

LED-Treiber TR UNI.2024 DALI.DGV, DALI (Treiber zu BLP24 2024MA.688xL).  
bis 1050 mA, bis 1050 mA, bis 5.950 lm, bis 38 W, DALI2, PUSH/SWITCH, CLO Ready, Multipower, geeignet für Durchgangsverdrahtung und Notlichtanlagen (AC/DC),  
Eingangsspannung 220-240 V, Eingangsspannung AC 198-264 V, Eingangsspannung DC 176-275 V, Ausgangsspannung 10-54 V, voreingestellt. Ausgangsstrom 300 mA, Rippelstrom ≤ 3%,  
Sicherungsautomat B 16A: 50, Sicherungsautomat C 16A: 85, max. Leitungslänge zu LED-Modul: 5m, Lebensdauer (T<sub>q</sub> 25 °C) 100000 Stunden. Schutzklasse II, SELV, Schutzart IP20, Länge 132 mm, Breite 79 mm, Höhe 30 mm, Gewicht 0,164 kg, Umgebungstemperatur T<sub>a</sub> -25 °C bis +50 °C. ENEC zertifiziert.

Fabrikat: FRISCH-Licht®  
Typ: TR UNI.2024 DALI.DGV

### Optional

Weitere Informationen finden Sie auf dem Treiber.