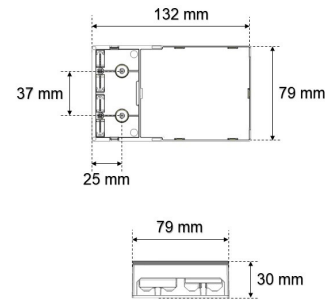
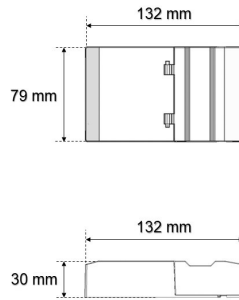


# Datenblatt

## TR UNI.2023 DALI.DGV

### LED-Treiber zu BLP23 2023MA.688xL



Systembild



#### Treiberdaten

##### Elektrotechnik

Eingangsspannung / Netzfrequenz	AC 220 - 240 V, 50 - 60 Hz
Eingangsspannung AC / DC	198-264 V / 176-275 V
Einschaltstrom	5A 50µsec
Max. Anzahl EVG an Sicherungsautomat 10A / 16A (B)	31 / 50
Max. Anzahl EVG an Sicherungsautomat 10A / 16A (C)	52 / 85
Stoßspannungsfestigkeit (L/N) - Erde	2kV
Stoßspannungsfestigkeit (L/N)	4kV
Ausgangsspannung	10-54 V
U-OUT (Arbeitsspannung)	59 V
Ausgangsstrom	bis 1050 mA
Rippelstrom (100Hz)	≤ 3%
Ausgangsleistung	bis 40 W
Galvanische Trennung	SELV
Dimmbar	DALI2
voreingestellt. Ausgangsstrom (Standard)	300 mA
Lebensdauer (T <sub>q</sub> 25 °C)	70.000 Stunden

##### Maße & Gewichte

Lochmaßabstände L x B	25 x 37 mm
Gewicht	0,16 kg
Maße	L 132 mm; B 79 mm; H 30 mm;
Leitungsquerschnitt Eingang/Ausgang	2,5 / 1,5 mm <sup>2</sup>
Abisolierlänge Eingang/Ausgang	10-11 / 8-9 mm

##### Material & Betriebsbedingungen

Gehäusematerial	Kunststoff
Umgebungstemperaturbereich T <sub>a</sub>	-25 °C bis +50 °C
Max. Temperatur am Messpunkt T <sub>c</sub>	+85 °C

#### Ausschreibungstext

TR UNI.2023 DALI.DGV

LED-Treiber zu BLP23 2023MA.688xL.  
bis 1200 mA, bis 5.950 lm, bis 38 W,  
DALI2, PUSH/SWITCH, CLO Ready, Multipower,  
geeignet für Durchgangsverdrahtung und  
Notlichtanlagen (AC/DC),  
Eingangsspannung 220-240 V,  
Eingangsspannung AC 198-264 V,  
Eingangsspannung DC 176-275 V,  
Ausgangsspannung 10-54 V,  
voreingestellt. Ausgangsstrom 300 mA,  
Rippelstrom ≤ 3%,  
Sicherungsautomat B 16A: 50,  
Sicherungsautomat C 16A: 85,  
max. Leitungslänge zu LED-Modul: 5m,  
Lebensdauer (T<sub>q</sub> 25 °C) 70.000 Stunden.  
Schutzklasse II, SELV, Schutzart IP20,  
Länge 132 mm, Breite 79 mm, Höhe 30 mm, Gewicht  
0,164 kg,  
Umgebungstemperatur T<sub>a</sub> -25 °C bis +50 °C.  
ENEC zertifiziert.

Fabrikat: FRISCH-Licht®  
Typ: TR UNI.2023 DALI.DGV

#### Optional

Weitere Informationen finden Sie auf dem Treiber.