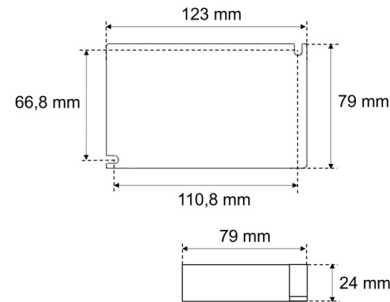
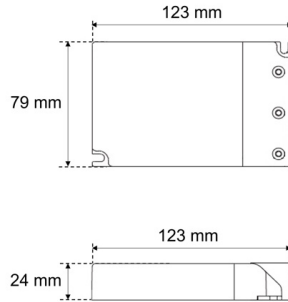


# Datenblatt

## TR UNI.2023 1-10.ZE

### LED-Treiber zu BLP23 2023MA.688xL

**FRISCH-Licht®**  
Technische LED-Beleuchtung



Systembild



#### Treiberdaten

##### Elektrotechnik

Eingangsspannung / Netzfrequenz	AC 220 - 240 V, 50 - 60 Hz
Eingangsspannung AC / DC	198-264 V / .
Einschaltstrom	15A / 100 µs
Max. Anzahl EVG an Sicherungsautomat 10A / 16A (B)	14 / 23
Max. Anzahl EVG an Sicherungsautomat 10A / 16A (C)	14 / 23
Stoßspannungsfestigkeit (L/N) - Erde	1kV
Stoßspannungsfestigkeit (L/N)	.
Ausgangsspannung	9-58 V
U-OUT (Arbeitsspannung)	
Ausgangsstrom	bis 1050 mA
Rippelstrom (100Hz)	±7%
Ausgangsleistung	bis 40 W
Galvanische Trennung	SELV
Dimmbar	1-10 V
voreingestellt. Ausgangsstrom (Standard)	500 mA
Lebensdauer (T <sub>9</sub> 25 °C)	50.000 Stunden

##### Maße & Gewichte

Lochmaßabstände L x B	110,8 x 66,8 mm
Gewicht	0,19 kg
Maße	L 172,3 mm; B 44 mm; H 30 mm;
Leitungsquerschnitt Eingang/Ausgang	0,75-1,5 / 0,75-1,5 mm <sup>2</sup>
Abisolierlänge Eingang/Ausgang	9 / 9 mm

##### Material & Betriebsbedingungen

Gehäusematerial	Kunststoff
Umgebungstemperaturbereich T <sub>a</sub>	-25 °C bis +50 °C
Max. Temperatur am Messpunkt T <sub>c</sub>	+85 °C

#### Ausschreibungstext

TR UNI.2023 1-10.ZE

LED-Treiber zu BLP23 2023MA.688xL.  
bis 1050 mA, bis 5.950 lm, bis 38 W,  
DIM 1-10 V, DALI2, Touch-DIM, Multipower,  
Eingangsspannung 220-240 V,  
Eingangsspannung AC 198-264 V,  
Ausgangsspannung 9-58 V,  
voreingestellt. Ausgangsstrom 500 mA,  
Rippelstrom ±7%,  
Sicherungsautomat B 16A: 23,  
Sicherungsautomat C 16A: 23,  
max. Leitungslänge zu LED-Modul: 5m,  
Lebensdauer (T<sub>9</sub> 25 °C) 50.000 Stunden.  
Schutzklasse II, SELV, Schutzart IP20,  
Länge 172,3 mm, Breite 44 mm, Höhe 30 mm, Gewicht  
0,187 kg,  
Umgebungstemperatur Ta -25 °C bis +50 °C.  
ENEC zertifiziert.

Fabrikat: FRISCH-Licht®  
Typ: TR UNI.2023 1-10.ZE

#### Optional

Weitere Informationen finden Sie auf dem Treiber.