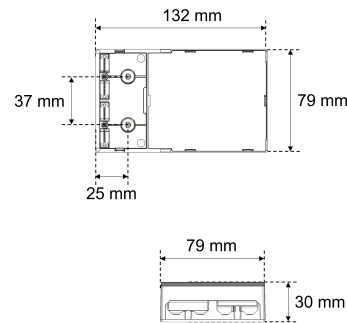
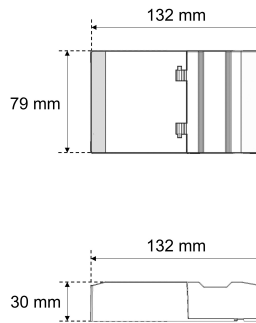


Datenblatt

TR UNI.2016 DALI.DGV

LED-Treiber zu ELP41 2016A.408xL

FRISCH-Licht®
Technische LED-Beleuchtung



Systembild



Treiberdaten Ausschreibungstext

Elektrotechnik

Eingangsspannung / Netzfrequenz	AC 220 - 240 V, 50 - 60 Hz
Eingangsspannung AC / DC	198-264 V / 176-275 V
Einschaltstrom	5A/50µsec
Max. Anzahl EVG an Sicherungsautomat 10A / 16A (B)	31 / 50
Max. Anzahl EVG an Sicherungsautomat 10A / 16A (C)	52 / 85
Stoßspannungsfestigkeit (L/N) - Erde	2kV
Stoßspannungsfestigkeit (L/N)	4kV
Ausgangsspannung	10-54 V
U-OUT (Arbeitsspannung)	59 V
Ausgangsstrom	bis 1050 mA
Rippelstrom (100Hz)	≤ 3%
Ausgangsleistung	bis 40 W
Galvanische Trennung	SELV
Dimmbar	ja (DALI2)
voreingestellt. Ausgangsstrom (Standard)	300 mA
Lebensdauer (T _q 25 °C)	100.000 Stunden

Maße & Gewichte

Lochmaßabstände L x B	25 x 37 mm
Gewicht	0,164 kg
Maße	L 132 mm; B 79 mm; H 30 mm;
Leitungsquerschnitt Eingang/Ausgang	2,5 / 1,5 mm ²
Abisolierlänge Eingang/Ausgang	10-11 / 8-9 mm

Material & Betriebsbedingungen

Gehäusematerial	Kunststoff
Umgebungstemperaturbereich T _a	-25 bis +50
Max. Temperatur am Messpunkt T _c	+85 °C

TR UNI.2016 DALI.DGV

LED-Treiber zu ELP41 2016A.408xL.
bis 900 mA, bis 1050 mA, bis 4.000 lm, bis 33 W,
DALI2, PUSH/SWITCH, CLO Ready, Multipower,
geeignet für Durchgangsverdrahtung und
Notlichtanlagen (AC/DC),
Eingangsspannung 220-240 V,
Eingangsspannung AC 198-264 V,
Eingangsspannung DC 176-275 V,
Ausgangsspannung 10-54 V,
voreingestellt. Ausgangsstrom 300 mA,
Rippelstrom ≤ 3%,
Sicherungsautomat B 16A: 50,
Sicherungsautomat C 16A: 85,
max. Leitungslänge zu LED-Modul: 5m,
Lebensdauer (T_q 25 °C) 100000 Stunden.
Schutzklasse II, SELV, Schutzart IP20,
Länge 132 mm, Breite 79 mm, Höhe 30 mm, Gewicht
0,164 kg,
Umgebungstemperatur T_a -25 °C bis +50 °C.
ENEC zertifiziert.

Fabrikat: FRISCH-Licht®
Typ: TR UNI.2016 DALI.DGV

Optional

Weitere Informationen finden Sie auf dem Treiber.