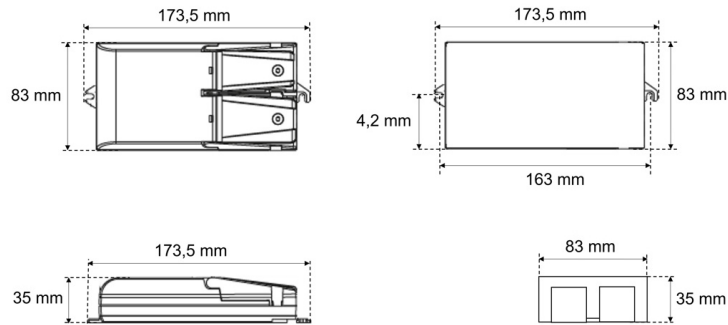


Datenblatt

TR UNI.14 2063 TRIAC

LED-Treiber TR UNI.14 2063 TRI.DGV, TRIAC (Treiber zu ELP14 2063MA. 608xL)

FRISCH-Licht®
Technische LED-Beleuchtung



Systembild



Treiberdaten

Ausschreibungstext

Elektrotechnik

#BEZUG!

Eingangsspannung / Netzfrequenz	AC 220 - 240 V, 50 - 60 Hz
Eingangsspannung AC / DC	198-264 V / .
Einschaltstrom	10A 200µsec
Max. Anzahl EVG an Sicherungsautomat 10A / 16A (B)	18 / 30
Max. Anzahl EVG an Sicherungsautomat 10A / 16A (C)	31 / 51
Stoßspannungsfestigkeit (L/N) - Erde	2kV
Stoßspannungsfestigkeit (L/N)	4kV
Ausgangsspannung	2-43 V
U-OUT (Arbeitsspannung)	55 V
Ausgangsstrom	bis 2100 mA
Rippelstrom (100Hz)	≤ 3%
Ausgangsleistung	bis 50 W
Galvanische Trennung	SELV
Dimmbar	TRIAC
voreingestellt. Ausgangsstrom (Standard)	1.050 mA
Lebensdauer (T ₉ 25 °C)	100000 Stunden

Maße & Gewichte

Lochmaßabstände L x B	163 x 41,5 mm
Gewicht	0,240 kg
Maße	L 173,5 mm; B 83 mm; H 35 mm;
Leitungsquerschnitt Eingang/Ausgang	1,5-2,5 / 1,5-2,5 mm ²
Abisolierlänge Eingang/Ausgang	8-9 / 6-7 mm

Material & Betriebsbedingungen

Gehäusematerial	Kunststoff
Umgebungstemperaturbereich T _a	-25 °C bis +45 °C
Max. Temperatur am Messpunkt T _c	+80 °C

Optional

Weitere Informationen finden Sie auf dem Treiber.