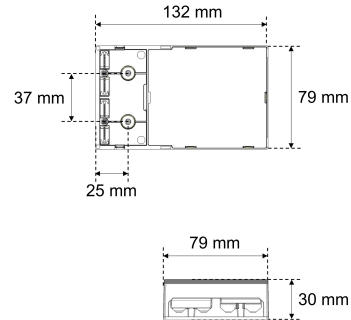
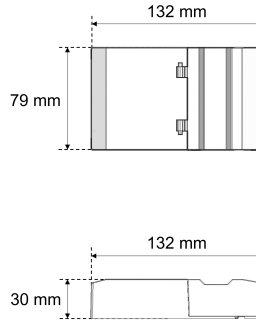


Datenblatt

TR UNI.1152 DGV

LED-Treiber TR UNI.1152 DGV, Multipower (Treiber zu ERL41 1152H.388xL und LED-Modul 338x)

FRISCH-Licht®
Technische LED-Beleuchtung



Systembild



Treiberdaten

Elektrotechnik

Eingangsspannung / Netzfrequenz	AC 220 - 240 V, 50 - 60 Hz
Eingangsspannung AC / DC	198-264 V / 176-275 V
Einschaltstrom	5A 50µsec
Max. Anzahl EVG an Sicherungsautomat 10A / 16A (B)	31 / 50
Max. Anzahl EVG an Sicherungsautomat 10A / 16A (C)	52 / 85
Stoßspannungsfestigkeit (L/N) - Erde	2kV
Stoßspannungsfestigkeit (L/N)	4kV
Ausgangsspannung	3-44 V
U-OUT (Arbeitsspannung)	59 V
Ausgangsstrom	bis 1050 mA
Rippelstrom (100Hz)	≤ 3%
Ausgangsleistung	bis 42 W
Galvanische Trennung	SELV
Dimmbar	Nein
voreingestellt. Ausgangsstrom (Standard)	300 mA
Lebensdauer (T _q 25 °C)	100000 Stunden

Maße & Gewichte

Lochmaßabstände L x B	25 x 37 mm
Gewicht	0,160 kg
Maße	L 132 mm; B 79 mm; H 30 mm;
Leitungsquerschnitt Eingang/Ausgang	2,5 / 1,5 mm ²
Abisolierlänge Eingang/Ausgang	10-11 / 8-9 mm

Material & Betriebsbedingungen

Gehäusematerial	Kunststoff
Umgebungstemperaturbereich T _a	-20 °C bis +45 °C
Max. Temperatur am Messpunkt T _c	+80 °C

Ausschreibungstext

TR UNI.1152 DGV

LED-Treiber TR UNI.1152 DGV, Multipower (Treiber zu ERL41 1152H.388xL und LED-Modul 338x). bis 800 mA, 11 Stufen, bis 1050 mA, 1.400 - 3.800 lm, 9 - 28 W, Multipower, geeignet für Durchgangsverdrahtung und Notlichtanlagen (AC/DC), Eingangsspannung 220-240 V, Eingangsspannung AC 198-264 V, Eingangsspannung DC 176-275 V, Ausgangsspannung 3-44 V, voreingestellt. Ausgangsstrom 300 mA, Rippelstrom ≤ 3%, Sicherungsautomat B 16A: 50, Sicherungsautomat C 16A: 85, max. Leitungslänge zu LED-Modul: 5m, Lebensdauer (T_q 25 °C) 100000 Stunden. Schutzklasse II, SELV, Schutzart IP20, Länge 132 mm, Breite 79 mm, Höhe 30 mm, Gewicht 0,16 kg, Umgebungstemperatur Ta -20 °C bis +45 °C. ENEC zertifiziert.

Fabrikat: FRISCH-Licht®
Typ: TR UNI.1152 DGV

Optional

Weitere Informationen finden Sie auf dem Treiber.