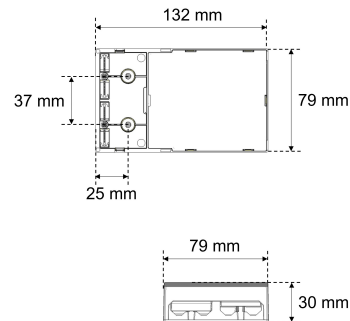
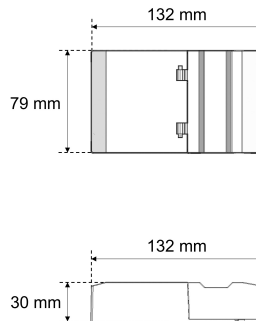


Datenblatt

TR UNI.1152 DALI.DGV

LED-Treiber TR UNI.1152 DALI.DGV, DALI (Treiber zu ERL41 1152H.388xL und LED-Modul 338x)

FRISCH-Licht®
Technische LED-Beleuchtung



Systembild



Treiberdaten

Elektrotechnik

| | |
|--|----------------------------|
| Eingangsspannung / Netzfrequenz | AC 220 - 240 V, 50 - 60 Hz |
| Eingangsspannung AC / DC | 198-264 V / 176-275 V |
| Einschaltstrom | 5A 50µsec |
| Max. Anzahl EVG an Sicherungsautomat 10A / 16A (B) | 31 / 50 |
| Max. Anzahl EVG an Sicherungsautomat 10A / 16A (C) | 52 / 85 |
| Stoßspannungsfestigkeit (L/N) - Erde | 2kV |
| Stoßspannungsfestigkeit (L/N) | 4kV |
| Ausgangsspannung | 10-54 V |
| U-OUT (Arbeitsspannung) | 59 V |
| Ausgangsstrom | bis 1050 mA |
| Rippelstrom (100Hz) | ≤ 3% |
| Ausgangsleistung | bis 40 W |
| Galvanische Trennung | SELV |
| Dimmbar | DALI2 |
| voreingestellt. Ausgangsstrom (Standard) | 300 mA |
| Lebensdauer (T _q 25 °C) | 100000 Stunden |

Maße & Gewichte

| | |
|-------------------------------------|--------------------------------|
| Lochmaßabstände L x B | 25 x 37 mm |
| Gewicht | 0,160 kg |
| Maße | L 132 mm; B 79 mm; H 30 mm; |
| Leitungsquerschnitt Eingang/Ausgang | 2,5 / 1,5 mm ² |
| Abisolierlänge Eingang/Ausgang | 10-11 / 8-9 mm |

Material & Betriebsbedingungen

| | |
|---|-------------------|
| Gehäusematerial | Kunststoff |
| Umgebungstemperaturbereich T _a | -25 °C bis +50 °C |
| Max. Temperatur am Messpunkt T _c | +85 °C |

Ausschreibungstext

TR UNI.1152 DALI.DGV

LED-Treiber TR UNI.1152 DALI.DGV, DALI (Treiber zu ERL41 1152H.388xL und LED-Modul 338x). bis 800 mA, bis 1050 mA, bis 3.800 lm, bis 28 W, DALI2, PUSH/SWITCH, CLO Ready, Multipower, geeignet für Durchgangsverdrahtung und Notlichtanlagen (AC/DC), Eingangsspannung 220-240 V, Eingangsspannung AC 198-264 V, Eingangsspannung DC 176-275 V, Ausgangsspannung 10-54 V, voreingestellt. Ausgangsstrom 300 mA, Rippelstrom ≤ 3%, Sicherungsautomat B 16A: 50, Sicherungsautomat C 16A: 85, max. Leitungslänge zu LED-Modul: 5m, Lebensdauer (T_q 25 °C) 100000 Stunden. Schutzklasse II, SELV, Schutzart IP20, Länge 132 mm, Breite 79 mm, Höhe 30 mm, Gewicht 0,16 kg, Umgebungstemperatur T_a -25 °C bis +50 °C. ENEC zertifiziert.

Fabrikat: FRISCH-Licht®
Typ: TR UNI.1152 DALI.DGV

Optional

Weitere Informationen finden Sie auf dem Treiber.