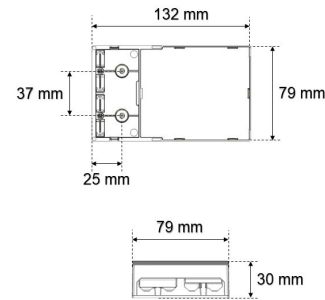
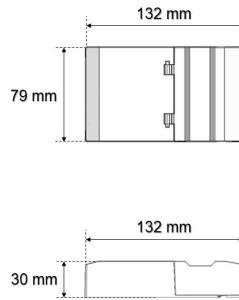


# Datenblatt

## TR G1.X224 DALI.DGV

LED-Treiber zu EDL 2224A.168xL und QDL 5224A.168xL

**FRISCH-Licht®**  
Technische LED-Beleuchtung



Systembild



### Treiberdaten Ausschreibungstext

#### Elektrotechnik

Eingangsspannung / Netzfrequenz	AC 220 - 240 V, 50 - 60 Hz
Eingangsspannung AC / DC	/
Einschaltstrom	
Max. Anzahl EVG an Sicherungsautomat 10A / 16A (B)	/
Max. Anzahl EVG an Sicherungsautomat 10A / 16A (C)	/
Stoßspannungsfestigkeit (L/N) - Erde	
Stoßspannungsfestigkeit (L/N)	
Ausgangsspannung	
U-OUT (Arbeitsspannung)	
Ausgangsstrom	
Rippelstrom (100Hz)	
Ausgangsleistung	
Galvanische Trennung	SELV
Dimmbar	
voreingestellt. Ausgangsstrom (Standard)	
Lebensdauer (T <sub>9</sub> 25 °C)	50.000 Stunden

#### Maße & Gewichte

Lochmaßabstände L x B	x mm
Gewicht	0,16 kg
Maße	L 132 mm; B 79 mm; H 30 mm;
Leitungsquerschnitt Eingang/Ausgang	/ mm <sup>2</sup>
Abisolierlänge Eingang/Ausgang	/ mm

#### Material & Betriebsbedingungen

Gehäusematerial	Kunststoff
Umgebungstemperaturbereich T <sub>a</sub>	-25 °C bis +50 °C
Max. Temperatur am Messpunkt T <sub>c</sub>	+

#### Ausschreibungstext

TR G1.X224 DALI.DGV  
LED-Treiber zu EDL 2224A.168xL/  
QDL 2224A.168xL  
Bis 16 Watt, bis 1600 Lumen.  
Konstantstrom LED-Treiber  
DALI 2 dimmbar. CLO Ready und PUSH/SWITCH.  
Durchgangverdrahtungstauglich  
  
max. 350 mA bis 16 W bis 1600 lm  
  
Primärseitig Wechselspannung  
(AC 198 V – 264 V),  
Gleichspannung  
(DC 176 V – 275 V),  
Sekundärseitig Gleichspannung  
(DC 10 V – 54 V) 350 mA  
voreingestellt. Ausgangsstrom (Standard): 350 mA  
Rippelstrom: ≤ 3 %,  
Leitungsschutzschalter: 31 x B 10 A, 50 x B 16 A  
Leitungsschutzschalter: 52 x C 10 A, 85 x C 16 A  
Geeignet für Leuchten der  
Schutzklasse II.  
Schutzart IP20,  
Max. Leitungslänge zu LED-Modul: 5 m,  
Länge: 132 mm,  
Breite: 79 mm,  
Höhe: 30 mm.  
SELV, ENEC zertifiziert  
  
Fabrikat: FRISCH-Licht®  
Typ: TR G1.X224 DALI.DGV

### Optional

Weitere Informationen finden Sie auf dem Treiber.