

# Datenblatt

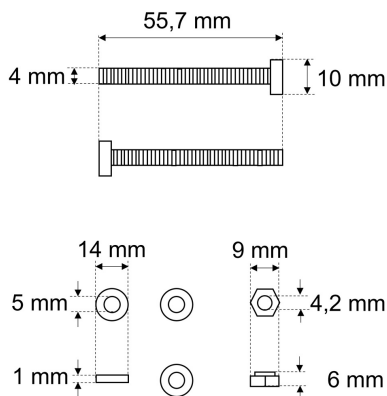
## DS WNL

### Deckenhalter Diebstahl-Schutz, Sicherungssatz für Edelstahlhalterung

**FRISCH-Licht®**  
Technische LED-Beleuchtung



Systembild



#### Zubehöرات

#### Ausschreibungstext

##### Werkstoffe / Maße / Gewichte

Material / Farbe	Edelstahl,
Maße	L 56 mm; B 5 mm; H 5 mm;
Gewicht	0,200 kg

DS WNL

Deckenhalter Diebstahl-Schutz, Sicherungssatz für Edelstahlhalterung.  
Edelstahl,  
Länge 56 mm, Breite 5 mm, Höhe 5 mm,  
Gewicht 0,2 kg,  
Sicherungssatz für Edelstahlhalterung, Schrauben, Muttern und Unterlegscheiben. 1 Set pro Leuchte.

Fabrikat: FRISCH-Licht®  
Typ: DS WNL