






LED-Pendelleuchte direkt/indirekt

Betriebs- und Montageanleitung ist für folgende FRISCH-Licht® LED-Pendelleuchte direkt/indirekt gültig.

	 In 2 Längen erhältlich	LED konstruktionsbedingt nicht austauschbar 
	 Opale oder Mikroprismatische Abdeckung	
	 Lichtband optional	



PLN13 1860A.3883

PLN14 1860A.5983

PLN13 1860A.4084

PLN14 1860A.6184

PLN13 1860A.3883DA

PLN14 1860A.5983DA

PLN13 1860A.4084DA

PLN14 1860A.6184DA

PLN13 1860MP.4083

PLN14 1860MP.6183

PLN13 1860A.4284

PLN14 1860MP.6384

PLN13 1860MP.4083DA

PLN14 1860MP.6183DA

PLN13 1860A.4284DA

PLN14 1860MP.6384DA

Produktbeschreibung:

LED-Pendelleuchte aus Stahlblech, weiß pulverbeschichtet. Mit Bildschirmarbeitsplatz geeigneter mikroprismatischer Abdeckung UGR < 19 oder opaler Abdeckung mit seidenmatter Oberfläche BAP 3000 cd/m². Die Lichtverteilungen mit opaler Abdeckung liegen anteilig bei 62 % direkt und 38 % indirekt sowie mit mikroprismatischer Abdeckung bei 55 % direkt und 45 % indirekt. LED-Lebensdauer L80/B10 (Tq 25 °C) ca. 50.000 Stunden. Dieses Produkt enthält eine Lichtquelle der Energieeffizienzklasse
 Seilabhängung im Lieferumfang enthalten, inkl. Anschlussbox mit 3-poliger Klemme oder 5-poliger DALI-Klemme. Inkl. LED-Treiber ENEC geprüft. Schutzart IP 20.
 Verbinder für Lichtband-Ausführung bitte separat bestellen.

Inhaltsverzeichnis:

Produktinformation	Seite 1
Produktbild	Seite 1
Energie-label	Seite 1
Produktübersicht	Seite 1
Produktbeschreibung	Seite 1
Inhaltsverzeichnis	Seite 2
Hersteller und Kundendienst	Seite 2
Wichtige Informationen	Seite 2
Sicherheitshinweise	Seite 3
Inbetriebnahme	Seite 3
Ausführungsmöglichkeiten	Seite 4 - 5
Technische Daten	Seite 4 - 5
Maßzeichnung und Inhalt	Seite 6
Anschlussmöglichkeiten	Seite 7
Hinweise und Anleitung	Seite 7
Zubehör	Seite 8
Wartung/Instandsetzung	Seite 9
Entsorgung	Seite 9
Notizen	Seite 10

Hersteller und Kundendienst:

Hersteller:

FRISCH-Licht® GmbH & Co. KG
Schlachthofweg 2
59755 Arnsberg
Telefon: 02932-890178-0
Email: info@frisch-licht.de
Web: www.frisch-licht.de

Kundendienst:

FRISCH-Licht® GmbH & Co. KG
Schlachthofweg 2
59755 Arnsberg
Telefon: 02932-890178-0
Email: info@frisch-licht.de
Web: www.frisch-licht.de

Bitte lesen Sie die folgenden Hinweise aufmerksam durch!

Überprüfen Sie vor der Montage die Schutzabdeckungen. Defekte oder schadhafte Bauteile müssen vor der Inbetriebnahme ersetzt werden. Die Installation und Montage der Leuchten darf nur durch qualifiziertes Fachpersonal durchgeführt werden!

Sicherheitshinweise:

Der elektrische Anschluss darf nur von fachkundigem Personal durchgeführt werden, das hierfür ausgebildet und befugt ist.

Vor der Montage sind alle stromführenden Leitungen vom Stromnetz zu trennen und gegen unbeabsichtigtes Wiedereinschalten zu sichern. Nach dem die Stromzufuhr zur Leuchte unterbrochen wurde, müssen die LED-Platinen abgekühlt sein.

Die Lichtquelle dieser Leuchte darf nicht durch den Anwender ausgetauscht oder ersetzt werden. Vermeiden Sie direkte Berührungen mit der LED-Platine.

Bei Beschädigung der Leuchte muss die Stromzufuhr sofort unterbrochen werden.

Die Instandsetzung hat ausschließlich über qualifizierte Fachkräfte zu erfolgen.

VORSICHT - Gefahr eines elektrischen Schlages!

Bei Ausfall oder Störung des LED-Modules wenden Sie sich bitte an FRISCH-Licht®.

Schadhafte oder defekte Schutzabdeckungen müssen sofort ausgetauscht werden. Ohne ordnungsgemäße Schutzabdeckungen darf die Leuchte nicht in Betrieb genommen werden.

LED-Modul: Risikogruppe I - ein direkter Blickkontakt mit den Leuchtdioden ist zu vermeiden.



Inbetriebnahme:

Vor Inbetriebnahme bitte die Betriebs- und Montageanleitung sorgfältig lesen. Die Montage darf nur durch fachkundige Arbeitskräfte durchgeführt werden.

Die optimale Lebensdauer der Leuchten wird bei (T_q 25°C) erreicht. Die gesamte Leuchte darf nicht umgebaut, zerlegt oder verändert werden, hierdurch erlischt die Zulassung (CE). Achten Sie darauf, dass die Leuchte nicht in Kinderhände gelangt, sie ist kein Spielzeug! Der Betrieb der Leuchte ist nur an der Netzspannung zulässig. Der Schutzleiter muss, wenn vorhanden, angeschlossen werden! Wird dies nicht beachtet, so kann es im Fehlerfall zu einem lebensgefährlichen elektrischen Schlag kommen! Der Betrieb der Leuchte ist nur im Innenbereich zulässig. An der Leuchte darf kein Dekorations-Material o.ä. Gegenstände befestigt werden, Brandgefahr! Blicken Sie niemals direkt oder mit optischen Instrumenten in das Licht der in der Leuchte eingebauten LEDs, da die Gefahr von Augenschäden besteht! Wenn die Leuchte beschädigt ist, darf sie nicht mehr betrieben werden. Schalten Sie die Netzspannung ab. Lassen Sie die Leuchte anschließend von einem Fachmann prüfen. Beachten Sie in gewerblichen Einrichtungen die Unfallverhütungsvorschriften des Verbandes der gewerblichen Berufsgenossenschaften für elektrische Anlagen und Betriebsmittel. Nicht für starken Über- oder Unterdruck geeignet, da es sonst zu Defekten an der Leuchte kommen kann. Die Umgebungstemperatur der Leuchte sollte zwischen -20° und +35°C liegen.

Index:

L: Länge
B: Breite
H: Höhe

PL: Pendellänge
RA: Farbwiedergabeindex

Technische Daten:

LED-Pendelleuchte direkt/indirekt, opal

Standard:

IP 20

DALI
(DA)

Abdeckung
Opal (A)

Optional:

DIM
1-10V

Notlicht

RA
> 90

HCL

Lichtband-
ausführung

Bestückung	Maße	Gewicht	Lumen	Kelvin	Ra	Best.-Nr.
28 W LED	L 1300 mm B 230 mm H 25 mm	7,00 kg	3800	3000	>80	PLN13 1860A.3883
28 W LED	L 1300 mm B 230 mm H 25 mm	7,00 kg	4000	4000	>80	PLN13 1860A.4084
28 W LED	L 1300 mm B 230 mm H 25 mm	7,00 kg	3800	3000	>80	PLN13 1860A.3883DA
28 W LED	L 1300 mm B 230 mm H 25 mm	7,00 kg	4000	4000	>80	PLN13 1860A.4084DA
42 W LED	L 1580 mm B 230 mm H 25 mm	8,00 kg	5900	3000	>80	PLN14 1860A.5983
42 W LED	L 1580 mm B 230 mm H 25 mm	8,00 kg	6100	4000	>80	PLN14 1860A.6184
42 W LED	L 1580 mm B 230 mm H 25 mm	8,00 kg	5900	3000	>80	PLN14 1860A.5983DA
42 W LED	L 1580 mm B 230 mm H 25 mm	8,00 kg	6100	4000	>80	PLN14 1860A.6184DA

Technische Daten:

LED-Pendelleuchte direkt/indirekt, Mikroprismen

Standard:

Optional:

IP 20

DALI
(DA)

Abdeckung
Mikroprismen
(MP)

DIM
1-10V

Notlicht

RA
> 90

HCL

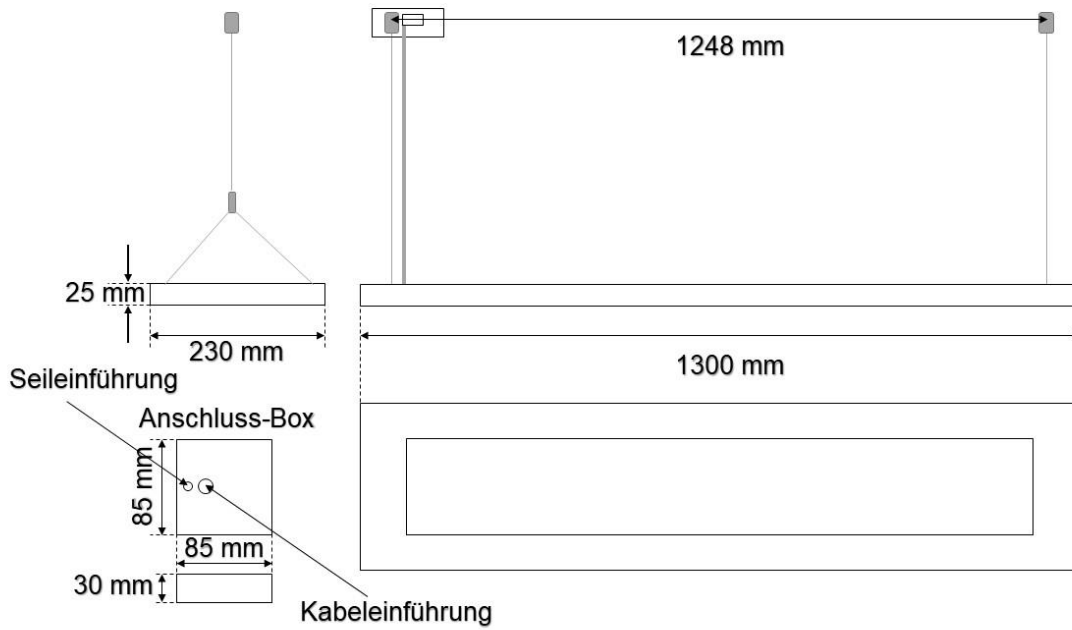
Lichtband-
ausführung

Bestückung	Maße	Gewicht	Lumen	Kelvin	Ra	Best.-Nr.
28 W LED	L 1300 mm B 230 mm H 25 mm	7,00 kg	4000	3000	>80	PLN13 1860MP.4083
28 W LED	L 1300 mm B 230 mm H 25 mm	7,00 kg	4200	4000	>80	PLN13 1860MP.4284
28 W LED	L 1300 mm B 230 mm H 25 mm	7,00 kg	4000	4000	>80	PLN13 1860MP.4083DA
28 W LED	L 1300 mm B 230 mm H 25 mm	7,00 kg	4200	4000	>80	PLN13 1860MP.4284DA
42 W LED	L 1580 mm B 230 mm H 25 mm	8,00 kg	6100	3000	>80	PLN14 1860MP.6183
42 W LED	L 1580 mm B 230 mm H 25 mm	8,00 kg	6300	3000	>80	PLN14 1860MP.6384
42 W LED	L 1580 mm B 230 mm H 25 mm	8,00 kg	6100	4000	>80	PLN14 1860MP.6183DA
42 W LED	L 1580 mm B 230 mm H 25 mm	8,00 kg	6300	4000	>80	PLN14 1860MP.6384DA

Maßzeichnung:

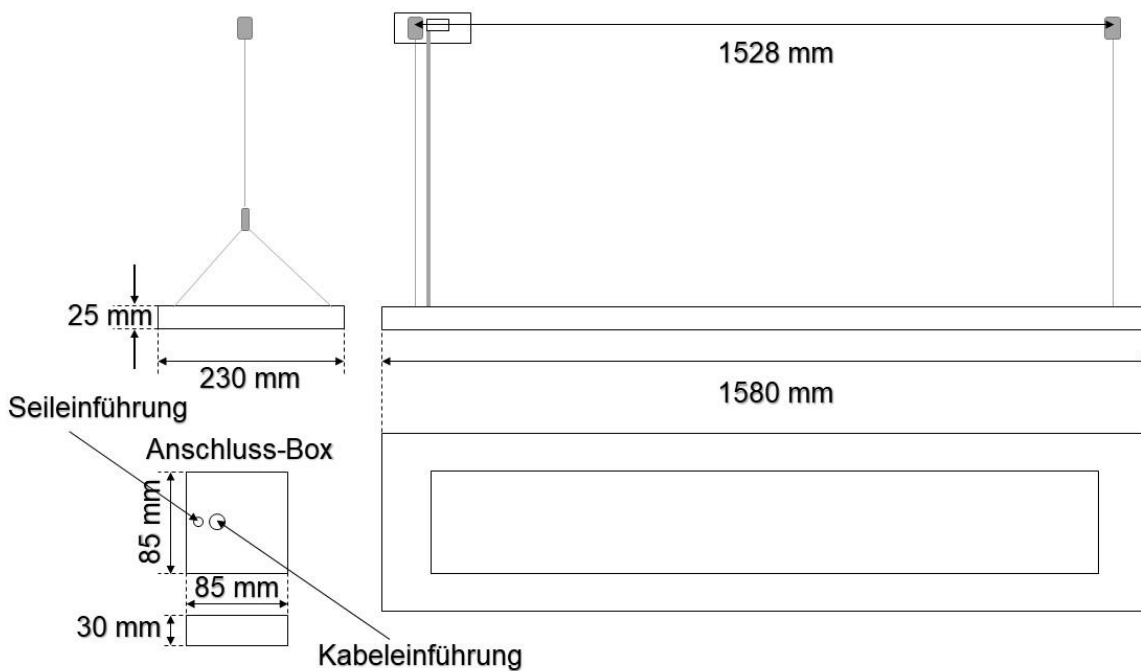
7,0 kg

PLN13 1860xx.xxxx

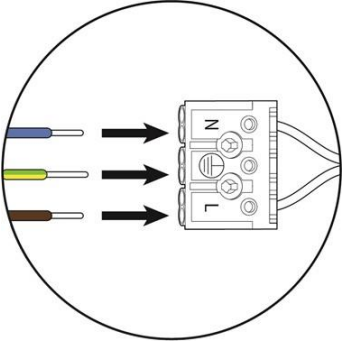
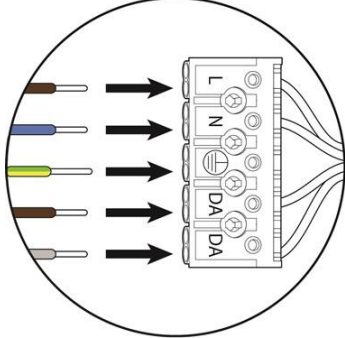


8,0 kg

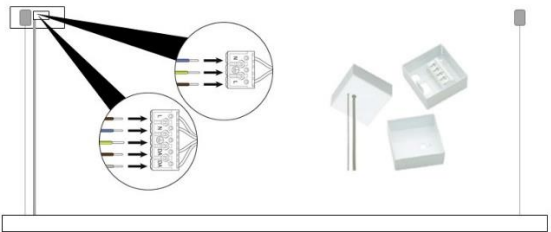
PLN14 1860xx.xxxx



Anschlussmöglichkeiten:

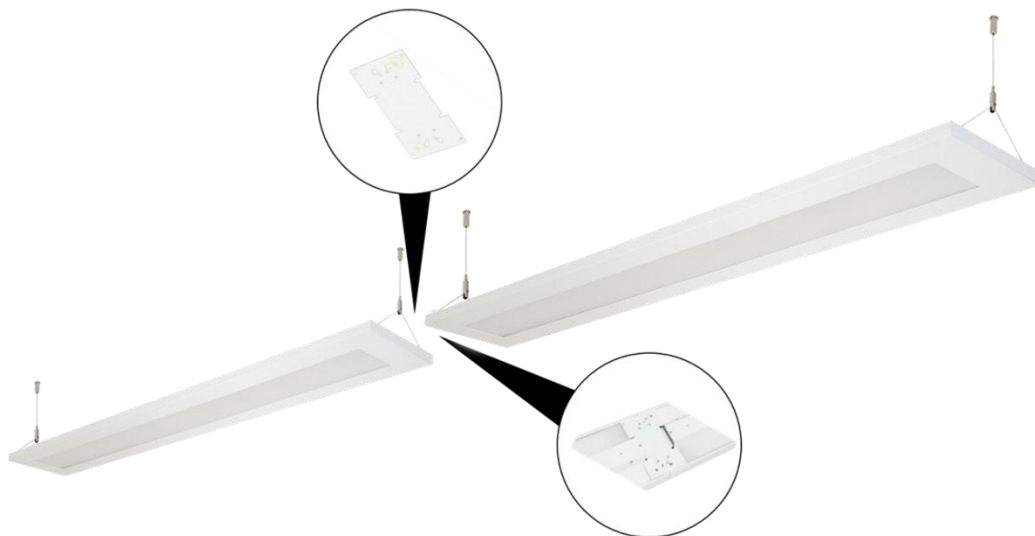
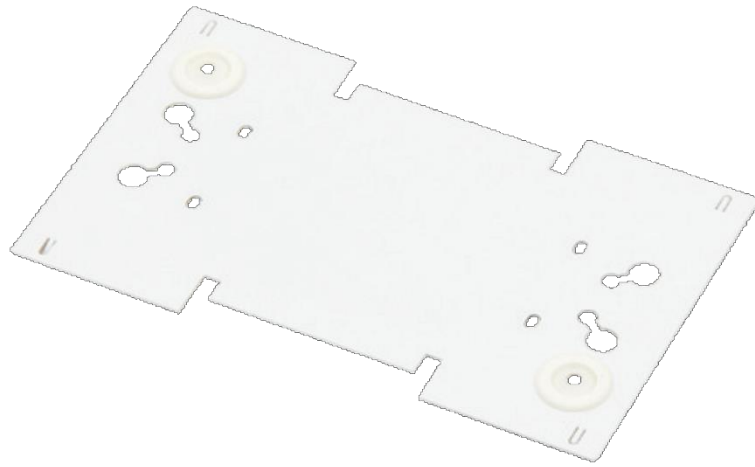
	<p>Für den elektrischen Anschluss darf nur geeignetes Kabel und Installationsmaterial verwendet werden. Bitte beachten Sie die unterschiedlichen Anschlussklemmen: (Standard)</p> <ul style="list-style-type: none"> • N / PE / L <p>Zusätzliche Informationen finden Sie auf dem jeweiligen Treiber.</p>
<p style="text-align: center;">DALI</p> 	<p>Für den elektrischen Anschluss darf nur geeignetes Kabel und Installationsmaterial verwendet werden. Bitte beachten Sie die unterschiedlichen Anschlussklemmen: (DALI)</p> <ul style="list-style-type: none"> • L / N / PE / DA / DA <p>Zusätzliche Informationen finden Sie auf dem jeweiligen Treiber.</p>

Hinweise und Anleitung:

<p>Befestigen Sie die mitgelieferten Deckenhalterung an der Decke. Nutzen Sie die Maße aus der Abstandstabelle.</p> <table border="1" data-bbox="113 1285 790 1413"> <thead> <tr> <th>Leuchtenmaße</th> <th>Abstand Baldachin</th> </tr> </thead> <tbody> <tr> <td>Länge 1300 mm</td> <td>Abstand 1248 mm</td> </tr> <tr> <td>Länge 1580 mm</td> <td>Abstand 1528 mm</td> </tr> </tbody> </table>	Leuchtenmaße	Abstand Baldachin	Länge 1300 mm	Abstand 1248 mm	Länge 1580 mm	Abstand 1528 mm	<p>Nun verbinden Sie das Seilsystem mit der Leuchte und führen anschließend das Seil und auf der einen Seite auch das Anschlusskabel durch die Anschluss- und Abdeckungs-Box.</p>
Leuchtenmaße	Abstand Baldachin						
Länge 1300 mm	Abstand 1248 mm						
Länge 1580 mm	Abstand 1528 mm						
	<p>Nachdem das Seilsystem an der Leuchte montiert wurde, können Sie die Leuchte nun mit den Verbindungsstücken an der Decke befestigen.</p> <p>Jetzt können Sie das Anschlusskabel mit der Zuleitung über die Abdeckung mit der Anschlussklemme verbinden und die Abdeckungen auf beiden Seiten an der Decke fixieren.</p>						

Zubehör für Lichtbandausführung:

LBV 1860 Lichtbandverbinder Pendelleuchte



Wartung / Instandsetzung:

Das Beleuchtungsniveau einer Leuchte nimmt während der Lebensdauer ab, und zwar infolge von

- Alterung der LED's
- Verschmutzung der Leuchten
- Durch Temperatureinflüsse

Eine Planung der Wartungsintervalle ist notwendig, damit die Planungsvorgaben während der gesamten Nutzungsdauer der Beleuchtungsanlage eingehalten werden. Daher wird vorausgesetzt, dass Reinigungsintervalle einen Teil der Beleuchtungsplanung bilden. (Lichttechnisch relevante Oberflächen einmal im Monat leicht feucht abwischen.)

Speziell beim Einsatz von LED-Leuchten ist deren Totalausfall vernachlässigbar. Der Wartungs- und Instandhaltungsaufwand kann auf diesem Wege geringgehalten werden.

Entsorgung:

Bitte helfen Sie mit, Abfall zu vermeiden. Sollten Sie sich einmal von diesem Produkt trennen, so bedenken Sie bitte, dass viele seiner Komponenten aus wertvollen Rohstoffen bestehen und wiederverwertet werden können.

Entsorgen Sie es daher nicht in der Mülltonne, sondern führen Sie ihn bitte Ihrer Sammelstelle für Elektrogeräte zu. FRISCH-Licht® GmbH & Co. KG bedankt sich für Ihre Mithilfe! WEEE-Reg.-Nr. DE45351975

Notizen: