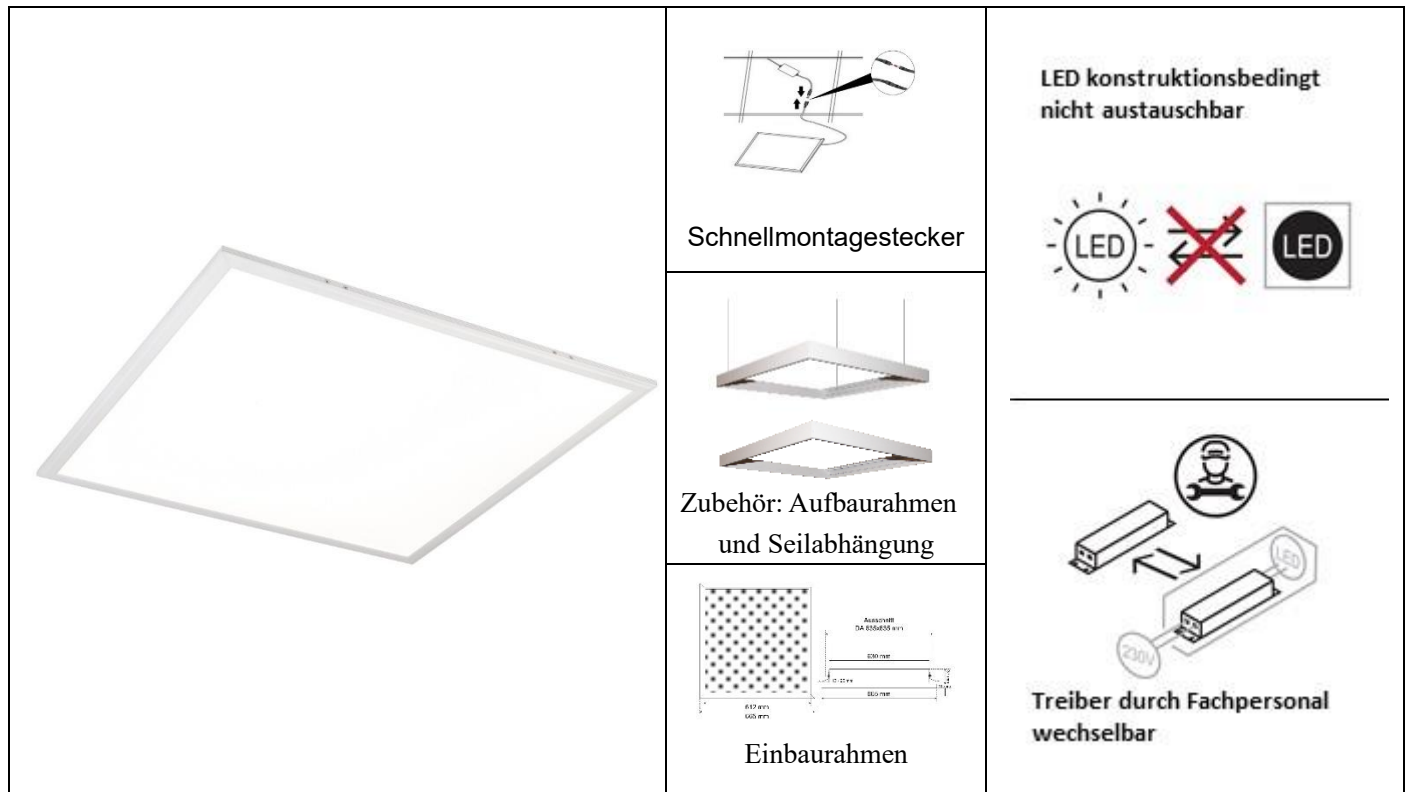


LED-Einlegepanel, Modul 625, ECO, IP 44

Betriebs- und Montageanleitung ist für folgende FRISCH-Licht® LED-Einlegepanel, Modul 625, ECO, IP 44 gültig.



ELP41 2016A.3683L

ELP41 2016A.3684L

ELP41 2016A.3686L

ELP41 2016MP.3683L

ELP41 2016MP.3684L

Produktbeschreibung:

LED-Einlegepanel aus einem weißen Aluminium-Rahmen und opaler Abdeckung aus PMMA mit seidenmatter Oberfläche (A). (Bildschirmarbeitsplatz geeignet) BAP 3000 cd/m² oder Lichtlenkung mittels Mikroprismenstruktur-Oberfläche (MP), Entblendung UGR < 19. LED-Effizienz 100 Lumen/Watt. LED-Lebensdauer L70/B10 (T_q 25 °C) ca. 40.000 Stunden. Schutzart IP 44 raumseitig.

Dieses Produkt enthält eine Lichtquelle der Energieeffizienzklasse E.

Treiber-Auswahlmöglichkeiten

- TR 2016.38RAG3 Standard schaltbar
- TR 2016.40DKP DIM 1-10 V
- TR 2016.40DARE DALI
- TR 2016.45PHK Phasenanschnitt-/abschnitt
- TRD 2016.45HR geeignet für Durchgangsverdrahtung
- TRD 2016.45DAHR DALI geeignet für Durchgangsverdrahtung, CLO Ready (Constant Lumen Output).

Alle Treiber ENEC geprüft. Bitte separat bestellen.

Inhaltsverzeichnis:

Produktinformation	Seite 1
Produktbild	Seite 1
Energie-label	Seite 1
Produktübersicht	Seite 1
Produktbeschreibung	Seite 1
Inhaltsverzeichnis	Seite 2
Hersteller und Kundendienst	Seite 2
Wichtige Informationen	Seite 2
Sicherheitshinweise	Seite 3
Inbetriebnahme	Seite 3
Ausführungsmöglichkeiten	Seite 4 - 6
Technische Daten	Seite 4 - 6
Maßzeichnung und Inhalt	Seite 7
Anschlussmöglichkeiten	Seite 7
Hinweise und Anleitung	Seite 8
Zubehör	Seite 9 - 10
Wartung/Instandsetzung	Seite 11
Entsorgung	Seite 11
Notizen	Seite 12

Hersteller und Kundendienst:

Hersteller:

FRISCH-Licht® GmbH & Co. KG
Schlachthofweg 2
59755 Arnsberg
Telefon: 02932-890178-0
Email: info@frisch-licht.de
Web: www.frisch-licht.de

Kundendienst:

FRISCH-Licht® GmbH & Co. KG
Schlachthofweg 2
59755 Arnsberg
Telefon: 02932-890178-0
Email: info@frisch-licht.de
Web: www.frisch-licht.de

Bitte lesen Sie die folgenden Hinweise aufmerksam durch!

Überprüfen Sie vor der Montage die Schutzabdeckungen. Defekte oder schadhafte Bauteile müssen vor der Inbetriebnahme ersetzt werden. Die Installation und Montage der Leuchten darf nur durch qualifiziertes Fachpersonal durchgeführt werden!

Sicherheitshinweise:

Der elektrische Anschluss darf nur von fachkundigem Personal durchgeführt werden, das hierfür ausgebildet und befugt ist.

Vor der Montage sind alle stromführenden Leitungen vom Stromnetz zu trennen und gegen unbeabsichtigtes Wiedereinschalten zu sichern. Nachdem die Stromzufuhr zur Leuchte unterbrochen wurde, müssen die LED-Platinen abkühlen.

Die Lichtquelle dieser Leuchte darf nicht durch den Anwender ausgetauscht oder ersetzt werden. Vermeiden Sie direkte Berührungen mit der LED-Platine.

Bei Beschädigung der Leuchte muss die Stromzufuhr sofort unterbrochen werden.

Die Instandsetzung hat ausschließlich über qualifizierte Fachkräfte zu erfolgen.



VORSICHT - Gefahr eines elektrischen Schlages!

Bei Ausfall oder Störung des LED-Modules wenden Sie sich bitte an FRISCH-Licht®.

Schadhafte oder defekte Schutzabdeckungen müssen sofort ausgetauscht werden. Ohne ordnungsgemäße Schutzabdeckungen darf die Leuchte nicht in Betrieb genommen werden.

LED-Modul: Risikogruppe I - ein direkter Blickkontakt mit den Leuchtdioden ist zu vermeiden.

Inbetriebnahme:

Vor Inbetriebnahme bitte die Betriebs- und Montageanleitung sorgfältig lesen. Die Montage darf nur durch fachkundige Arbeitskräfte durchgeführt werden.

Die optimale Lebensdauer der Leuchten wird bei (T_q 25°C) erreicht. Die gesamte Leuchte darf nicht umgebaut, zerlegt oder verändert werden, hierdurch erlischt die Zulassung (CE). Achten Sie darauf, dass die Leuchte nicht in Kinderhände gelangt, sie ist kein Spielzeug! Der Betrieb der Leuchte ist nur an der Netzspannung zulässig. Der Schutzleiter muss angeschlossen werden! Wird dies nicht beachtet, so kann es im Fehlerfall zu einem lebensgefährlichen elektrischen Schlag kommen! Der Betrieb der Leuchte ist nur im Innenbereich zulässig. An der Leuchte darf kein Dekorations-Material o.ä. Gegenstände befestigt werden, Brandgefahr! Blicken Sie niemals direkt oder mit optischen Instrumenten in das Licht der in der Leuchte eingebauten LEDs, da die Gefahr von Augenschäden besteht! Wenn die Leuchte beschädigt ist, darf sie nicht mehr betrieben werden. Schalten Sie die Netzspannung ab. Lassen Sie die Leuchte anschließend von einem Fachmann prüfen. Beachten Sie in gewerblichen Einrichtungen die Unfallverhütungsvorschriften des Verbandes der gewerblichen Berufsgenossenschaften für elektrische Anlagen und Betriebsmittel. Nicht für starken Über- oder Unterdruck geeignet, da es sonst zu Defekten an der Leuchte kommen kann. Die Umgebungstemperatur der Leuchte sollte zwischen -20° und +35°C liegen.

Index:

L: Länge

B: Breite

ET Einbaubautiefe

RA: Farbwiedergabeindex

Technische Daten:

LED-Einlegepanel, Modul 625, ECO, IP 44

Standard:



Bestückung	Maße	Gewicht	Lumen	Kelvin	Best.-Nr.	Treiber
36 W LED	L 620 mm B 620 mm ET 14 (50) mm	3,45 kg	3600	3000	ELP41 2016A.3683L	TR 2016.38RAG3
bis 36 W LED	L 620 mm B 620 mm ET 14 (50) mm	3,45 kg	bis 3600	3000	ELP41 2016A.3683L	TR 2016.40DKP
bis 36 W LED	L 620 mm B 620 mm ET 14 (50) mm	3,45 kg	bis 3600	3000	ELP41 2016A.3683L	TR 2016.40DARE
36 W LED	L 620 mm B 620 mm ET 14 (50) mm	3,45 kg	3600	3000	ELP41 2016A.3683L	R 2016.45PHK
36 W LED	L 620 mm B 620 mm ET 14 (50) mm	3,45 kg	3600	3000	ELP41 2016A.3683L	TRD 2016.45HR
bis 36 W LED	L 620 mm B 620 mm ET 14 (50) mm	3,45 kg	bis 3600	3000	ELP41 2016A.3683L	TRD 2016.45DAHR
36 W LED	L 620 mm B 620 mm ET 14 (50) mm	3,45 kg	3600	4000	ELP41 2016A.3684L	TR 2016.38RAG3
bis 36 W LED	L 620 mm B 620 mm ET 14 (50) mm	3,45 kg	bis 3600	4000	ELP41 2016A.3684L	TR 2016.40DKP
bis 36 W LED	L 620 mm B 620 mm ET 14 (50) mm	3,45 kg	bis 3600	4000	ELP41 2016A.3684L	TR 2016.40DARE
36 W LED	L 620 mm B 620 mm ET 14 (50) mm	3,45 kg	3600	4000	ELP41 2016A.3684L	R 2016.45PHK
36 W LED	L 620 mm B 620 mm ET 14 (50) mm	3,45 kg	3600	4000	ELP41 2016A.3684L	TRD 2016.45HR
bis 36 W LED	L 620 mm B 620 mm ET 14 (50) mm	3,45 kg	bis 3600	4000	ELP41 2016A.3684L	TRD 2016.45DAHR

Technische Daten:

LED-Einlegepanel, Modul 625, ECO, IP 44

Standard:

IP 44

DALI
(DA)

DIM
1-10V

Phasen-
An-/Abschnitt
dimmbar

SELV

Abdeckung
Opal (A)

Bestückung	Maße	Gewicht	Lumen	Kelvin	Best.-Nr.	Treiber
36 W LED	L 620 mm B 620 mm ET 14 (50) mm	3,45 kg	3600	6000	ELP41 2016A.3686L	TR 2016.38RAG3
bis 36 W LED	L 620 mm B 620 mm ET 14 (50) mm	3,45 kg	bis 3600	6000	ELP41 2016A.3686L	TR 2016.40DKP
bis 36 W LED	L 620 mm B 620 mm ET 14 (50) mm	3,45 kg	bis 3600	6000	ELP41 2016A.3686L	TR 2016.40DARE
36 W LED	L 620 mm B 620 mm ET 14 (50) mm	3,45 kg	3600	6000	ELP41 2016A.3686L	R 2016.45PHK
36 W LED	L 620 mm B 620 mm ET 14 (50) mm	3,45 kg	3600	6000	ELP41 2016A.3686L	TRD 2016.45HR
bis 36 W LED	L 620 mm B 620 mm ET 14 (50) mm	3,45 kg	bis 3600	6000	ELP41 2016A.3686L	TRD 2016.45DAHR

Technische Daten:

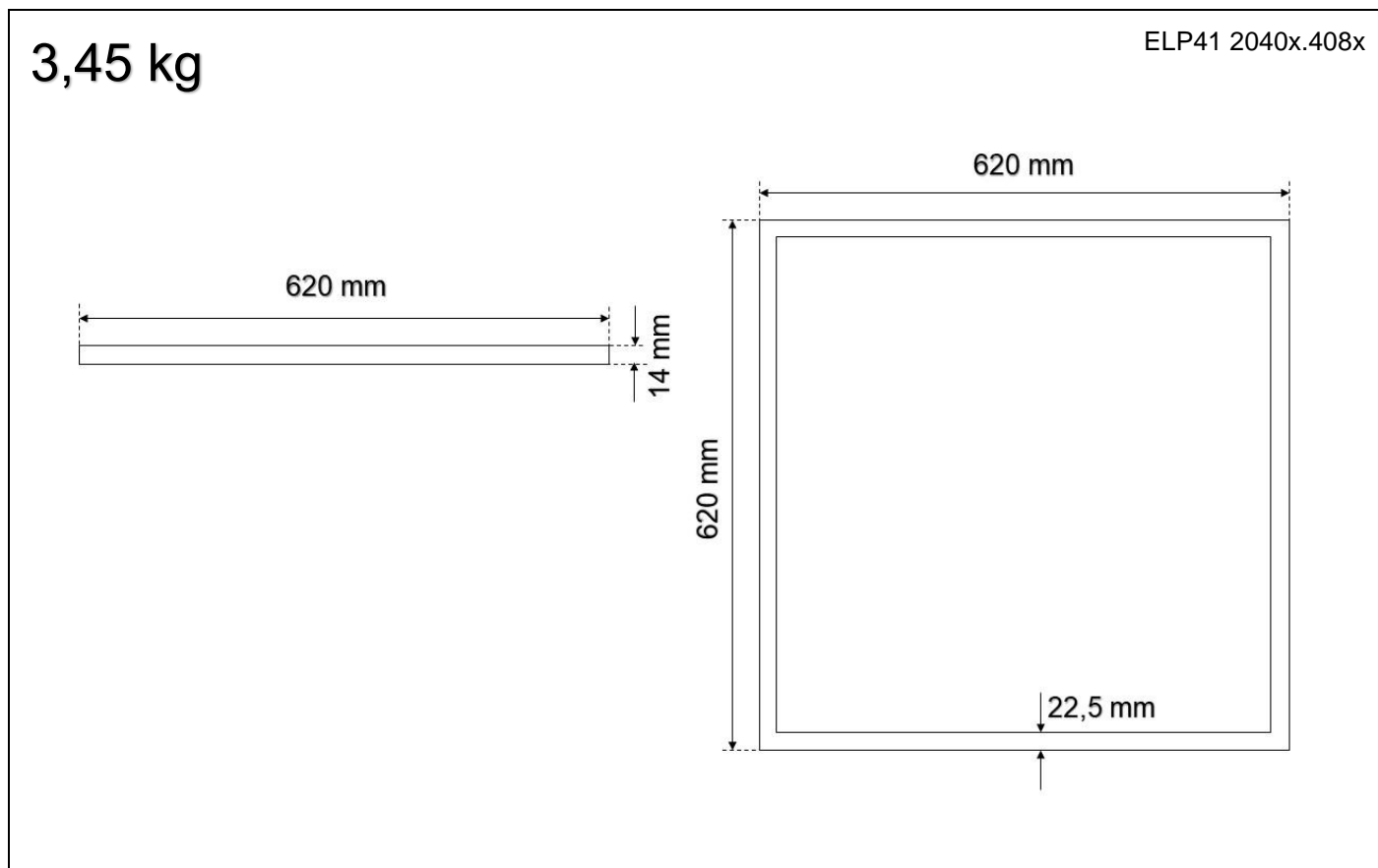
LED-Einlegepanel, Modul 625, ECO, IP 44

Standard:



Bestückung	Maße	Gewicht	Lumen	Kelvin	Best.-Nr.	Treiber
36 W LED	L 620 mm B 620 mm ET 14 (50) mm	3,45 kg	3600	3000	ELP41 2016MP.3683L	TR 2016.38RAG3
bis 36 W LED	L 620 mm B 620 mm ET 14 (50) mm	3,45 kg	bis 3600	3000	ELP41 2016MP.3683L	TR 2016.40DKP
bis 36 W LED	L 620 mm B 620 mm ET 14 (50) mm	3,45 kg	bis 3600	3000	ELP41 2016MP.3683L	TR 2016.40DARE
36 W LED	L 620 mm B 620 mm ET 14 (50) mm	3,45 kg	3600	3000	ELP41 2016MP.3683L	R 2016.45PHK
36 W LED	L 620 mm B 620 mm ET 14 (50) mm	3,45 kg	3600	3000	ELP41 2016MP.3683L	TRD 2016.45HR
bis 36 W LED	L 620 mm B 620 mm ET 14 (50) mm	3,45 kg	bis 3600	3000	ELP41 2016MP.3683L	TRD 2016.40DARE
36 W LED	L 620 mm B 620 mm ET 14 (50) mm	3,45 kg	3600	4000	ELP41 2016MP.3684L	TR 2016.38RAG3
bis 36 W LED	L 620 mm B 620 mm ET 14 (50) mm	3,45 kg	bis 3600	4000	ELP41 2016MP.3684L	TR 2016.40DKP
bis 36 W LED	L 620 mm B 620 mm ET 14 (50) mm	3,45 kg	bis 3600	4000	ELP41 2016MP.3684L	TR 2016.40DARE
36 W LED	L 620 mm B 620 mm ET 14 (50) mm	3,45 kg	3600	4000	ELP41 2016MP.3684L	R 2016.45PHK
36 W LED	L 620 mm B 620 mm ET 14 (50) mm	3,45 kg	3600	4000	ELP41 2016MP.3684L	TRD 2016.45HR
bis 36 W LED	L 620 mm B 620 mm ET 14 (50) mm	3,45 kg	bis 3600	4000	ELP41 2016MP.3684L	TRD 2016.45DAHR

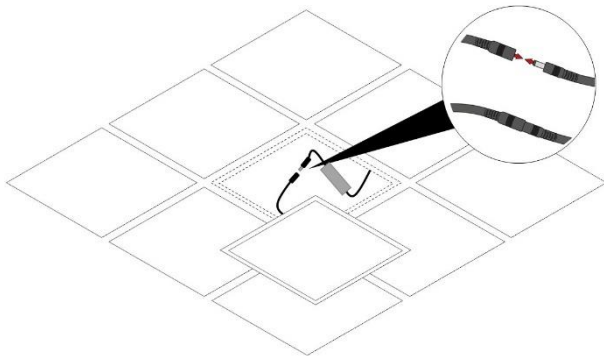
Maßzeichnung:



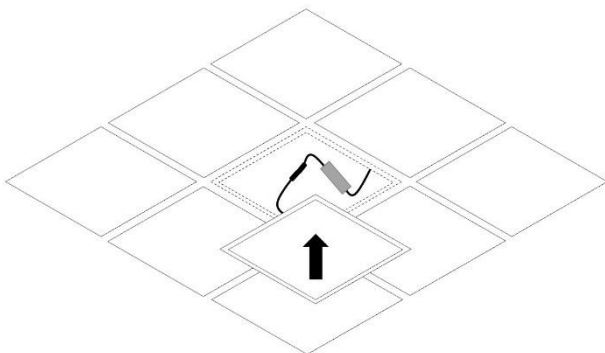
Anschlussmöglichkeiten:

<p>Treiber/Driver</p> <p>Primär 220-240V 50/60Hz</p> <p>L</p> <p>N</p> <p>Sekundär</p> <p>schwarz</p> <p>rot</p> <p>LED</p>	<p>Für den elektrischen Anschluss darf nur geeignetes Kabel und Installationsmaterial verwendet werden.</p> <ul style="list-style-type: none"> • Primär (PRI) Spannungsversorgung L und N • Sekundär (SEC) LED (+ rot) und (- schwarz) <p>Zusätzliche Informationen auf dem jeweiligen Treiber.</p>
<h3>DALI</h3> <p>DALI Treiber/Driver</p> <p>Primär 220-240V 50/60Hz</p> <p>L</p> <p>N</p> <p>DA</p> <p>DA</p> <p>Sekundär</p> <p>schwarz</p> <p>rot</p> <p>LED</p>	<p>Für den elektrischen Anschluss darf nur geeignetes Kabel und Installationsmaterial verwendet werden.</p> <ul style="list-style-type: none"> • Primär (PRI) Spannungsversorgung L und N • DALI (DA) (DA) • Sekundär (SEC) LED (+ rot) und (- schwarz) <p>Zusätzliche Informationen auf dem jeweiligen Treiber.</p>

Hinweise und Anleitung:



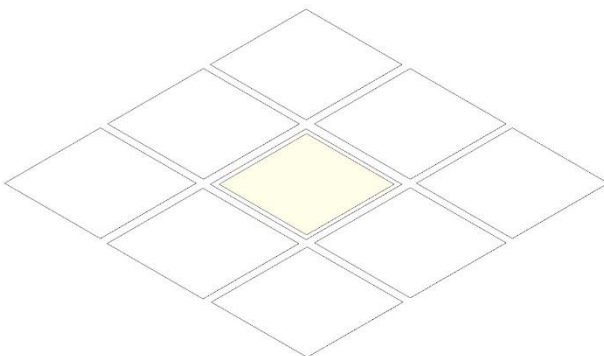
Nachdem der Treiber an die Stromversorgung angeschlossen ist, können Sie bequem die Schnellmontage-Stecker miteinander verbinden.



Anschließend legen Sie das LED-Einlegepanel in die Halterung der Decke, Aufbaurahmen oder Einbaurahmen.

Bestell-Nr.:

- Aufbaurahmen Außenmaß 630 x 630 mm
ABR 625 W
- Seilabhängung nur in Verbindung mit Aufbaurahmen **SA ELP-ABR**
- Einbaurahmen Außenmaß 665 x 665 mm
EBR 625 W

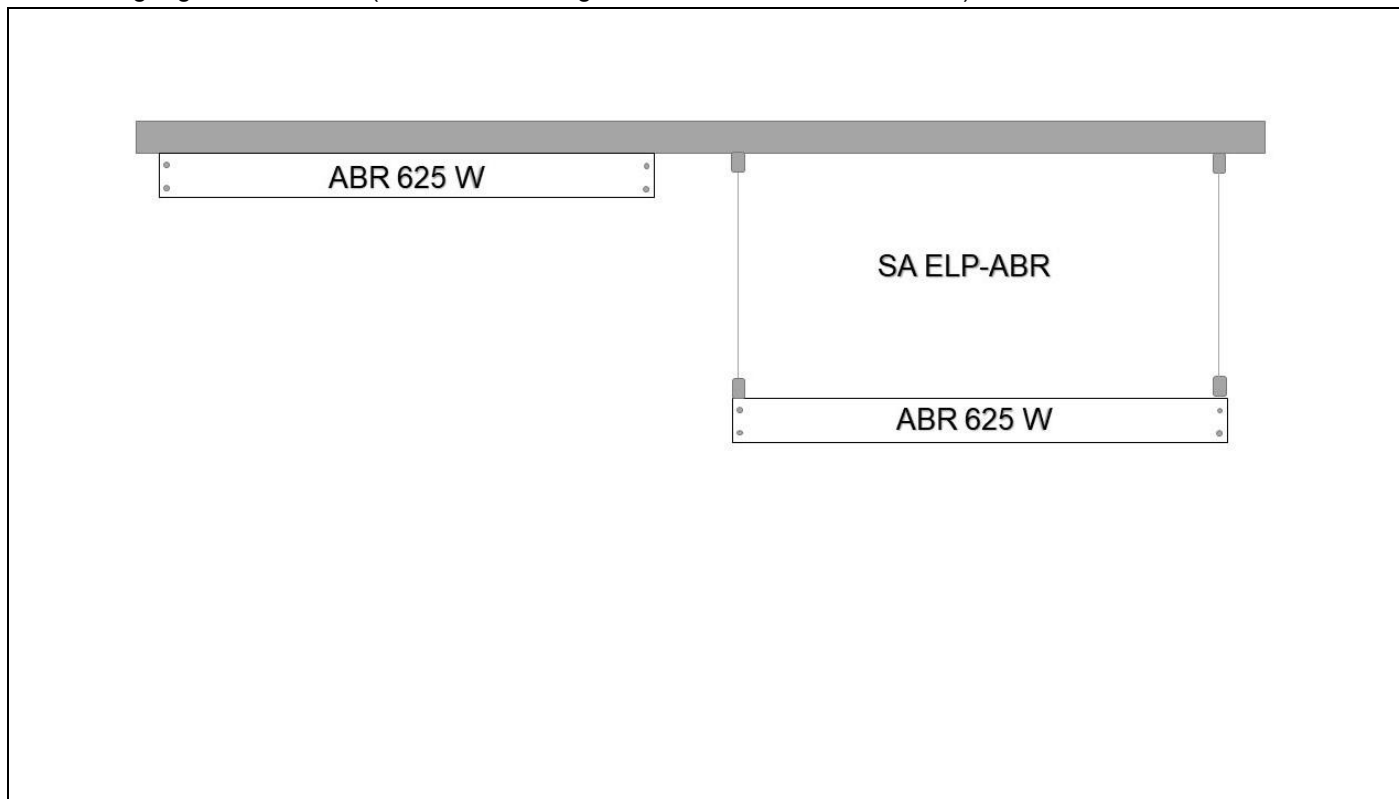


Nach dem Einlegen des LED-Einlegepanel, kann die Stromzufuhr wiederhergestellt werden.

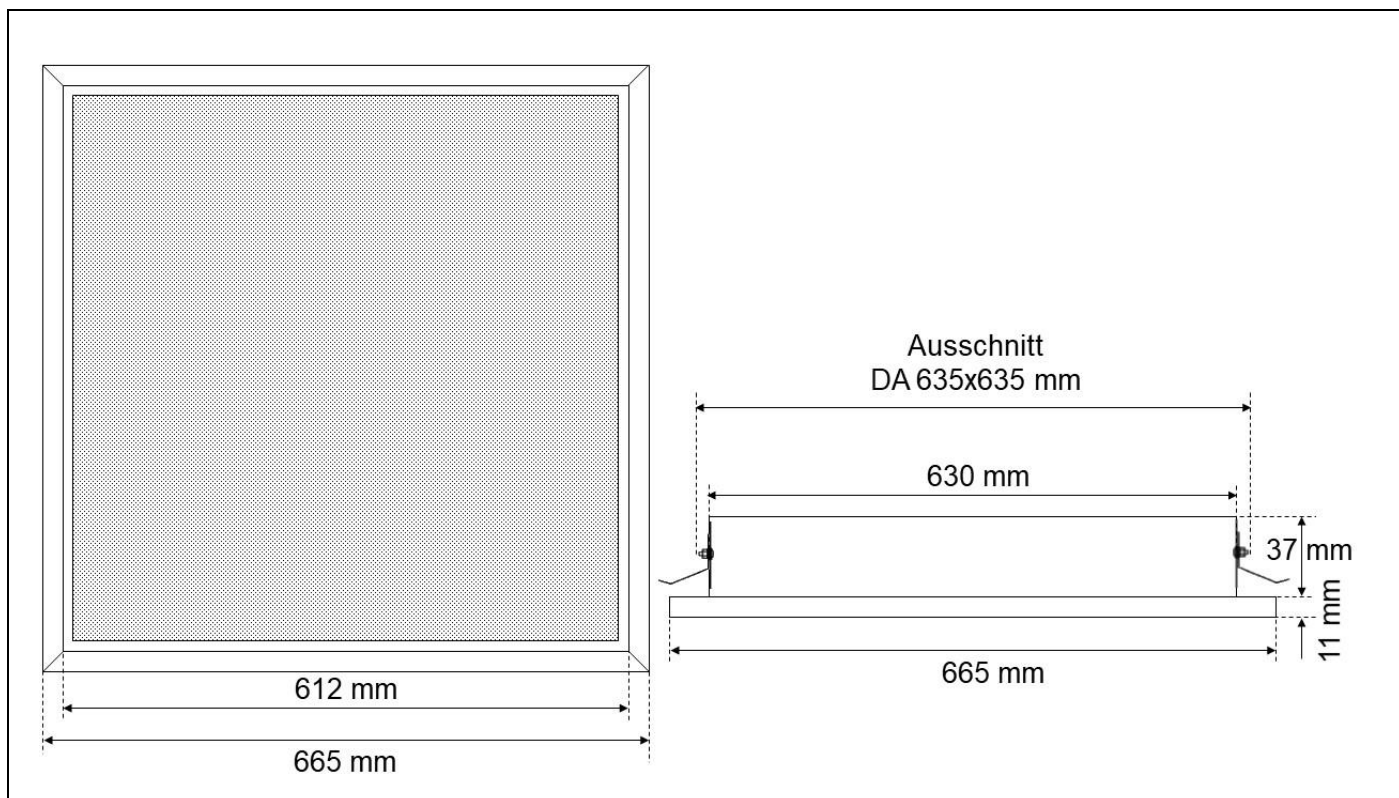
Bitte beachten Sie die IP-Schutzart im Zwischenraum IP 20 und IP 44 raumseitig.

Zubehör:

Seilaufhängung: SA ELP-ABR (Nur in Verbindung mit Aufbaurahmen ABR 625 W)

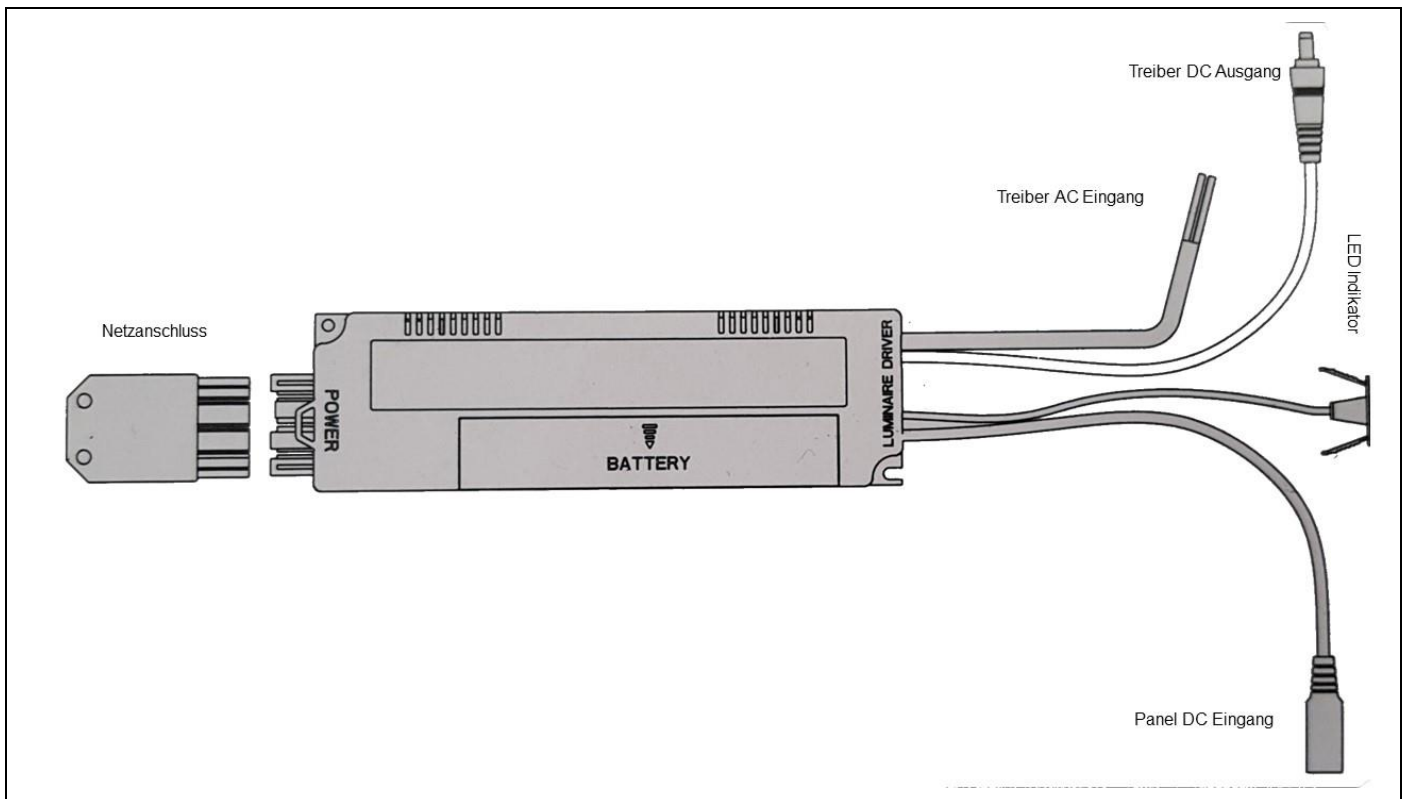


Einbaurahmen: EBR 625 W



Zubehör:

Notlichtsatz: NL Panel.3



Wartung / Instandsetzung:

Das Beleuchtungsniveau einer Leuchte nimmt während der Lebensdauer ab, und zwar infolge von

- Alterung der LED's
- Verschmutzung der Leuchten
- Durch Temperatureinflüsse

Eine Planung der Wartungsintervalle ist notwendig, damit die Planungsvorgaben während der gesamten Nutzungsdauer der Beleuchtungsanlage eingehalten werden. Daher wird vorausgesetzt, dass Reinigungsintervalle einen Teil der Beleuchtungsplanung bilden. (Lichttechnisch relevante Oberflächen einmal im Monat leicht feucht abwischen.)

Speziell beim Einsatz von LED-Leuchten ist deren Totalausfall vernachlässigbar. Der Wartungs- und Instandhaltungsaufwand kann auf diesem Wege geringgehalten werden.

Entsorgung:

Bitte helfen Sie mit, Abfall zu vermeiden. Sollten Sie sich einmal von diesem Produkt trennen, so bedenken Sie bitte, dass viele seiner Komponenten aus wertvollen Rohstoffen bestehen und wiederverwertet werden können.

Entsorgen Sie es daher nicht in der Mülltonne, sondern führen Sie ihn bitte Ihrer Sammelstelle für Elektrogeräte zu. FRISCH-Licht® GmbH & Co. KG bedankt sich für Ihre Mithilfe! WEEE-Reg.-Nr. DE45351975

Notizen: