




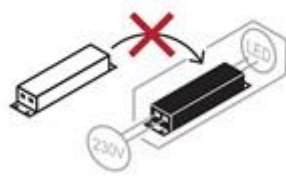


## LED-Wand- und Deckenleuchte, IP 54

Betriebs- und Montageanleitung ist für folgende FRISCH-Licht® LED-Wand- und Deckenleuchte, IP 54 gültig.

	 Polycarbonat	LED konstruktionsbedingt nicht austauschbar 
	 Schlagfestigkeit: IK 10	
	 Schutzart: IP 54	 Treiber konstruktionsbedingt nicht austauschbar



AWL13 7454A.2384

AWL13 7454A.2384DA

AWL23 7454A.4384

AWL23 7454A.4384DA

AWL13 7454A.2784

AWL13 7454A.2784DA

AWL23 7454A.5284

AWL23 7454A.5284DA

AWL13 7454A.3784

AWL13 7454A.3784DA

AWL23 7454A.7384

AWL23 7454A.7384DA

### Produktbeschreibung:

LED-Wannenleuchte mit Polycarbonat-Unterteil/Oberteil, UV-stabil zum Einsatz in Innen- und geschützten Außenbereichen, weiß lackiert und opaler Abdeckung mit abgeschrägten Kanten.

LED-Lebensdauer L90/B10 (Tq 25 °C) ca. 50.000 Stunden. Dieses Produkt enthält eine Lichtquelle der Energieeffizienzklasse D.

Inkl. LED-Treiber ENEC geprüft. Schutzart IP 54, IK 10.

## Inhaltsverzeichnis:

Produktinformation	Seite 1
Produktbild	Seite 1
Energie-label	Seite 1
Produktübersicht	Seite 1
Produktbeschreibung	Seite 1
Inhaltsverzeichnis	Seite 2
Hersteller und Kundendienst	Seite 2
Wichtige Informationen	Seite 2
Sicherheitshinweise	Seite 3
Inbetriebnahme	Seite 3
Ausführungsmöglichkeiten	Seite 4
Technische Daten	Seite 4
Maßzeichnung	Seite 5
Anschlussmöglichkeiten	Seite 6
Hinweise und Anleitung	Seite 6 – 7
Wartung/Instandsetzung	Seite 8
Entsorgung	Seite 8

## Hersteller und Kundendienst:

### **Hersteller:**

FRISCH-Licht® GmbH & Co. KG  
Schlachthofweg 2  
59755 Arnsberg  
Telefon: 02932-890178-0  
Email: [info@frisch-licht.de](mailto:info@frisch-licht.de)  
Web: [www.frisch-licht.de](http://www.frisch-licht.de)

### **Kundendienst:**

FRISCH-Licht® GmbH & Co. KG  
Schlachthofweg 2  
59755 Arnsberg  
Telefon: 02932-890178-0  
Email: [info@frisch-licht.de](mailto:info@frisch-licht.de)  
Web: [www.frisch-licht.de](http://www.frisch-licht.de)

### **Bitte lesen Sie die folgenden Hinweise aufmerksam durch!**

Überprüfen Sie vor der Montage die Schutzabdeckungen. Defekte oder schadhafte Bauteile müssen vor der Inbetriebnahme ersetzt werden. Die Installation und Montage der Leuchten darf nur durch qualifiziertes Fachpersonal durchgeführt werden!

## Sicherheitshinweise:

**Der elektrische Anschluss darf nur von fachkundigem Personal durchgeführt werden, das hierfür ausgebildet und befugt ist.**

Vor der Montage sind alle stromführenden Leitungen vom Stromnetz zu trennen und gegen unbeabsichtigtes Wiedereinschalten zu sichern. Nach dem die Stromzufuhr zur Leuchte unterbrochen wurde, müssen die LED-Platinen abgekühlt sein.

Die Lichtquelle dieser Leuchte darf nicht durch den Anwender ausgetauscht oder ersetzt werden. Vermeiden Sie direkte Berührungen mit der LED-Platine.

Bei Beschädigung der Leuchte muss die Stromzufuhr sofort unterbrochen werden.

Die Instandsetzung hat ausschließlich über qualifizierte Fachkräfte zu erfolgen.

### **VORSICHT - Gefahr eines elektrischen Schlages!**

Bei Ausfall oder Störung des LED-Modules wenden Sie sich bitte an FRISCH-Licht®.

Schadhafte oder defekte Schutzabdeckungen müssen sofort ausgetauscht werden. Ohne ordnungsgemäße Schutzabdeckungen darf die Leuchte nicht in Betrieb genommen werden.

LED-Modul: Risikogruppe I - ein direkter Blickkontakt mit den Leuchtdioden ist zu vermeiden.



## Inbetriebnahme:

**Vor Inbetriebnahme bitte die Betriebs- und Montageanleitung sorgfältig lesen. Die Montage darf nur durch fachkundige Arbeitskräfte durchgeführt werden.**

Die optimale Lebensdauer der Leuchten wird bei ( $T_q$  25°C) erreicht. Die gesamte Leuchte darf nicht umgebaut, zerlegt oder verändert werden, hierdurch erlischt die Zulassung (CE). Achten Sie darauf, dass die Leuchte nicht in Kinderhände gelangt, sie ist kein Spielzeug! Der Betrieb der Leuchte ist nur an der Netzspannung zulässig. Der Schutzleiter muss, wenn vorhanden, angeschlossen werden! Wird dies nicht beachtet, so kann es im Fehlerfall zu einem lebensgefährlichen elektrischen Schlag kommen! Der Betrieb der Leuchte ist nur im Innenbereich zulässig. An der Leuchte darf kein Dekorations-Material o.ä. Gegenstände befestigt werden, Brandgefahr! Blicken Sie niemals direkt oder mit optischen Instrumenten in das Licht der in der Leuchte eingebauten LEDs, da die Gefahr von Augenschäden besteht! Wenn die Leuchte beschädigt ist, darf sie nicht mehr betrieben werden. Schalten Sie die Netzspannung ab. Lassen Sie die Leuchte anschließend von einem Fachmann prüfen. Beachten Sie in gewerblichen Einrichtungen die Unfallverhütungsvorschriften des Verbandes der gewerblichen Berufsgenossenschaften für elektrische Anlagen und Betriebsmittel. Nicht für starken Über- oder Unterdruck geeignet, da es sonst zu Defekten an der Leuchte kommen kann. Die Umgebungstemperatur der Leuchte sollte zwischen -20° und +35°C liegen.

## Index:

L: Länge

B: Breite

H: Höhe

RA: Farbwiedergabeindex

## Technische Daten:

LED-Wand- und Deckenleuchte, quadratisch, IP 54

### Standard:



### Optional:

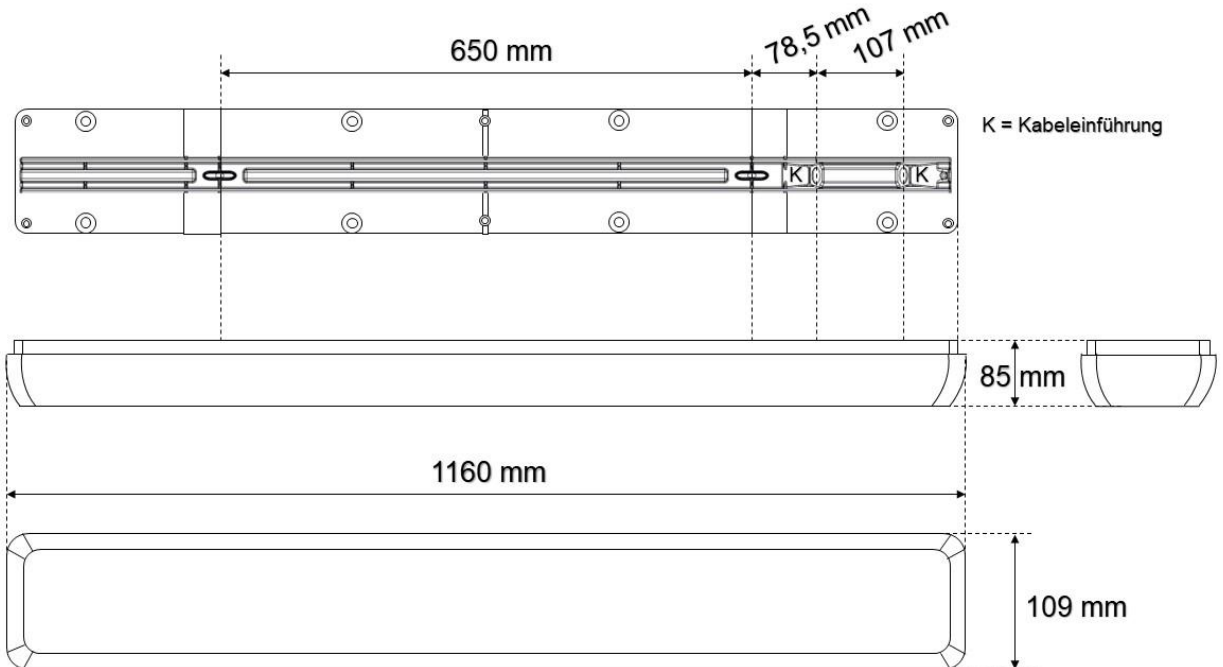


Bestückung	Maße	Gewicht	Lumen	Kelvin	Ra	Best.-Nr.
18 W LED	L 1160 mm B 109 mm H 85 mm	1,90 kg	2300	4000	>80	AWL13 7454A.2384
18 W LED	L 1160 mm B 109 mm H 85 mm	1,90 kg	2300	4000	>80	AWL13 7454A.2384DA
22 W LED	L 1160 mm B 109 mm H 85 mm	1,90 kg	2700	4000	>80	AWL13 7454A.2784
22 W LED	L 1160 mm B 109 mm H 85 mm	1,90 kg	2700	4000	>80	AWL13 7454A.2784DA
30 W LED	L 1160 mm B 109 mm H 85 mm	1,90 kg	3700	4000	>80	AWL13 7454A.3784
30 W LED	L 1160 mm B 109 mm H 85 mm	1,90 kg	3700	4000	>80	AWL13 7454A.3784DA
35 W LED	L 1160 mm B 159 mm H 85 mm	2,50 kg	4300	4000	>80	AWL23 7454A.4384
35 W LED	L 1160 mm B 159 mm H 85 mm	2,50 kg	4300	4000	>80	AWL23 7454A.4384DA
42 W LED	L 1160 mm B 159 mm H 85 mm	2,50 kg	5200	4000	>80	AWL23 7454A.5284
42 W LED	L 1160 mm B 159 mm H 85 mm	2,50 kg	5200	4000	>80	AWL23 7454A.5284DA
58 W LED	L 1160 mm B 159 mm H 85 mm	2,50 kg	7300	4000	>80	AWL23 7454A.7384
58 W LED	L 1160 mm B 159 mm H 85 mm	2,50 kg	7300	4000	>80	AWL23 7454A.7384DA

**Maßzeichnung:**

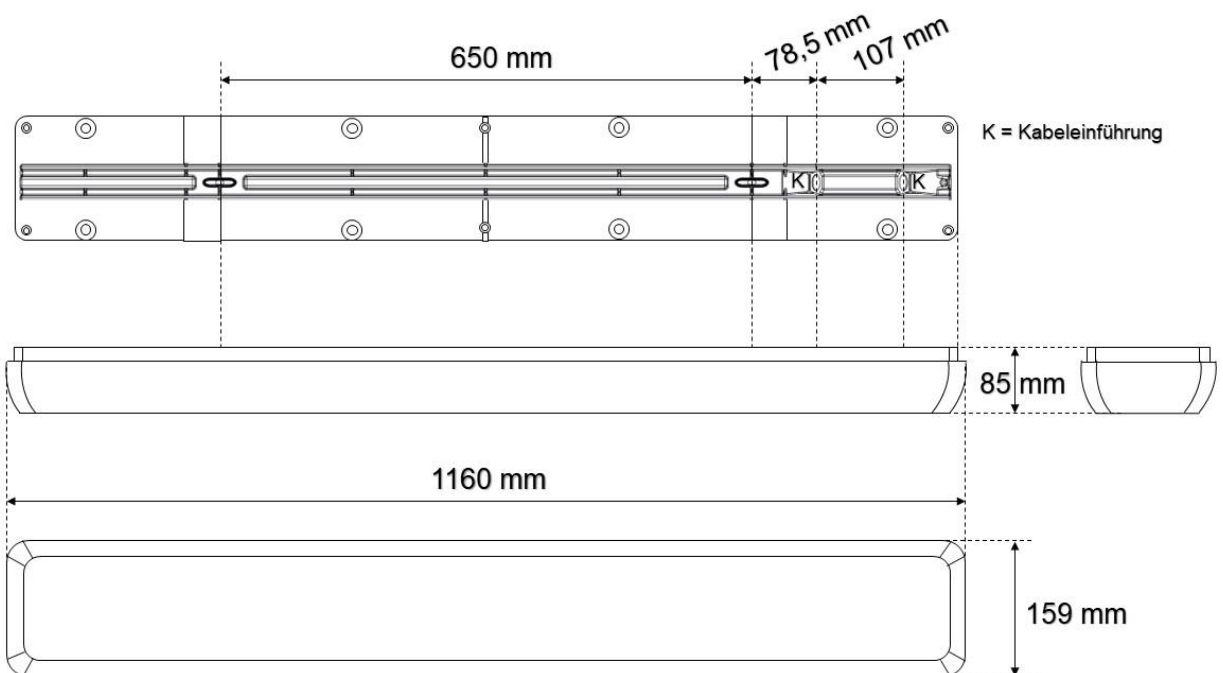
**1,9 kg**

AWL13 7454A.xxxx

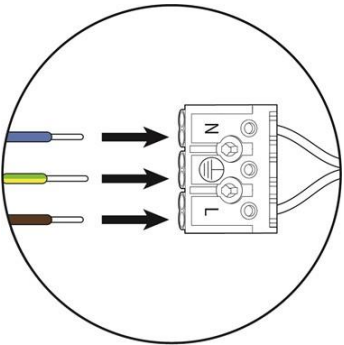
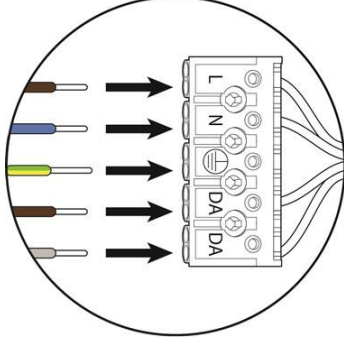


**2,5 kg**

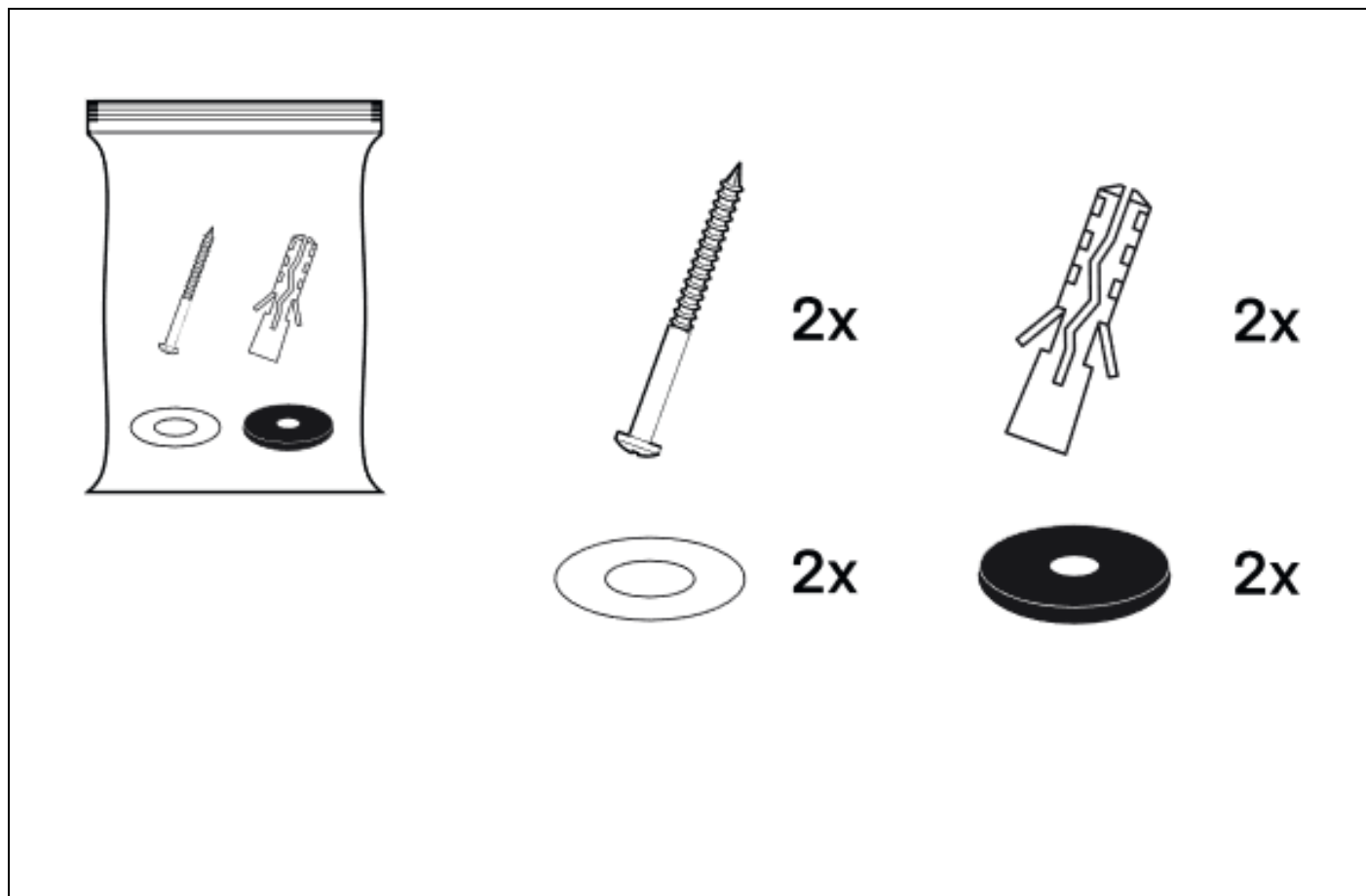
AWL23 7454A.xxxx

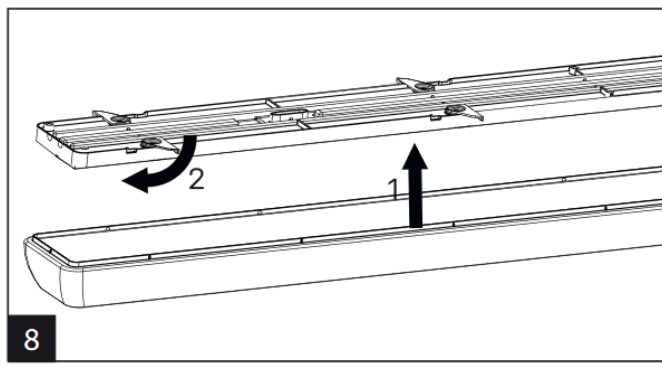
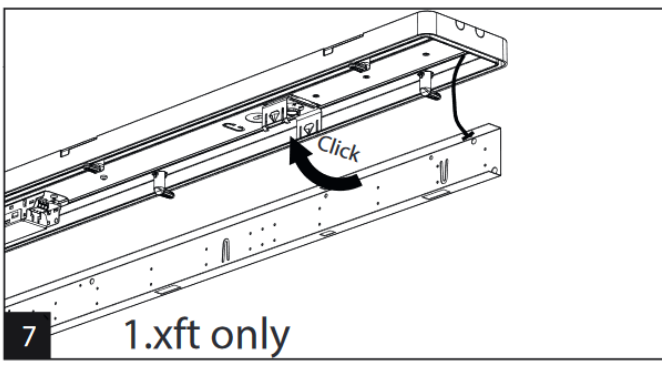
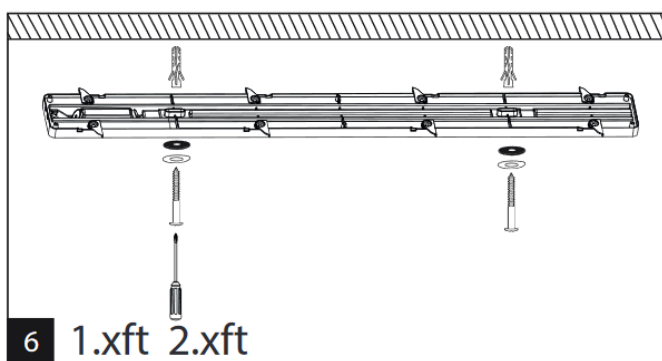
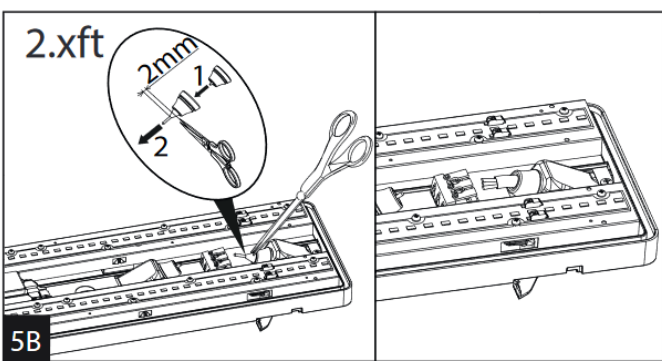
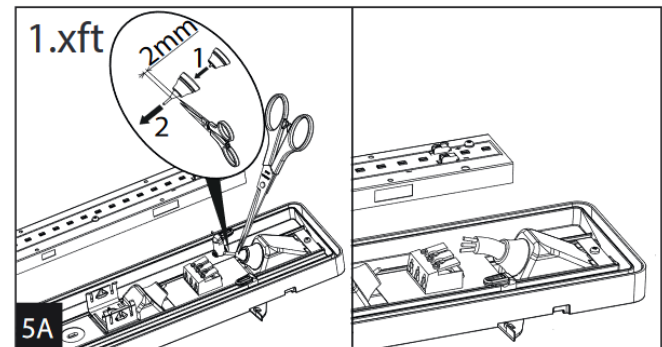
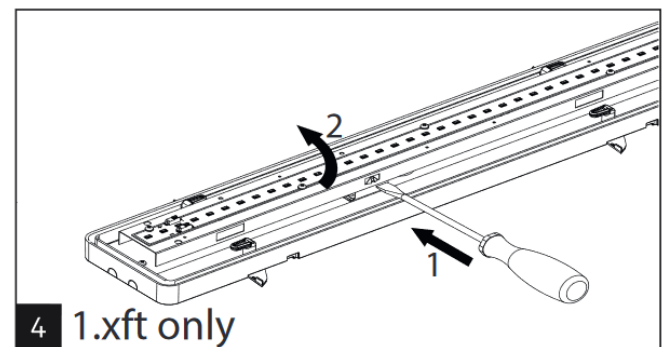
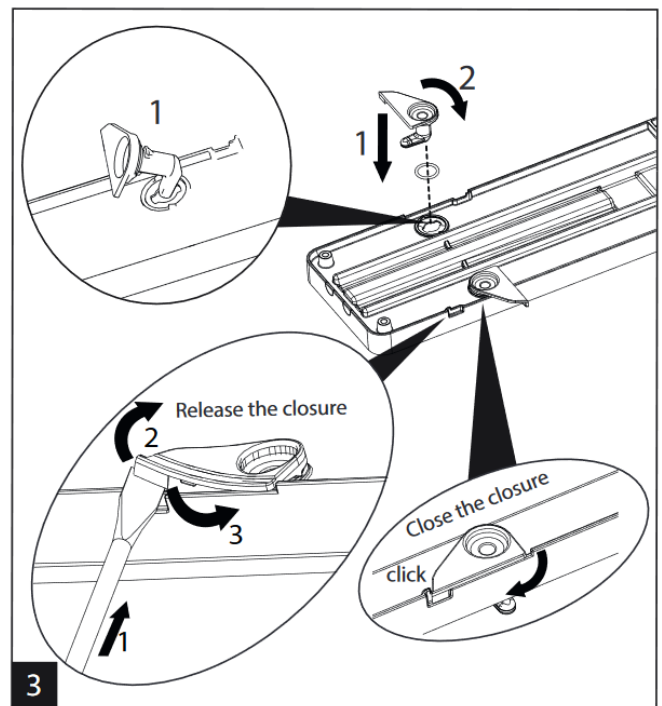
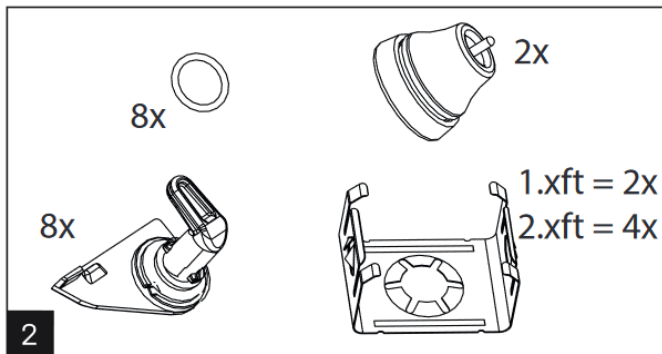
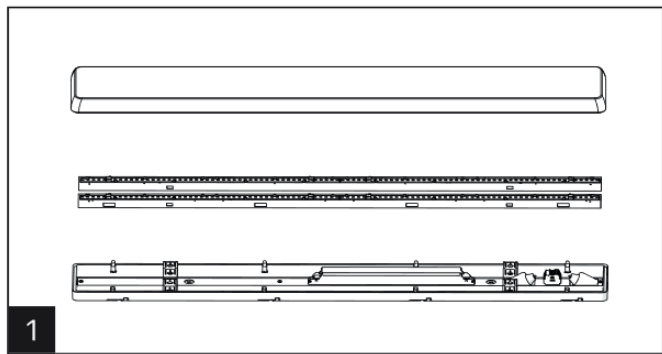


## Anschlussmöglichkeiten:

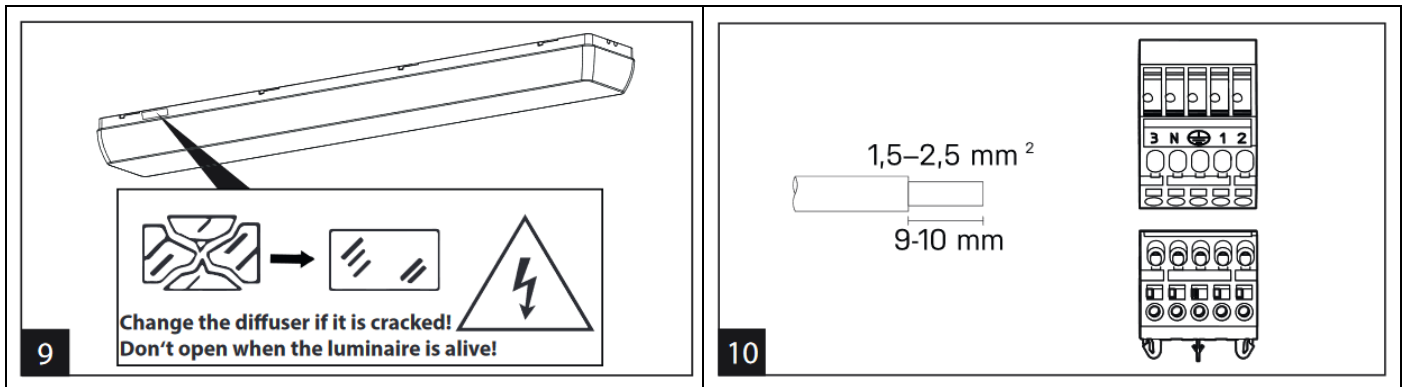
	<p>Für den elektrischen Anschluss darf nur geeignetes Kabel und Installationsmaterial verwendet werden. Bitte beachten Sie die unterschiedlichen Anschlussklemmen: (Standard)</p> <ul style="list-style-type: none"> <li>• N / PE / L</li> </ul> <p>Zusätzliche Informationen finden Sie auf dem jeweiligen Treiber.</p>
<p style="text-align: center;"><b>DALI</b></p> 	<p>Für den elektrischen Anschluss darf nur geeignetes Kabel und Installationsmaterial verwendet werden. Bitte beachten Sie die unterschiedlichen Anschlussklemmen: (DALI)</p> <ul style="list-style-type: none"> <li>• L / N / PE / DA / DA</li> </ul> <p>Zusätzliche Informationen finden Sie auf dem jeweiligen Treiber.</p>

## Hinweise und Anleitung:









## Wartung / Instandsetzung:

Das Beleuchtungsniveau einer Leuchte nimmt während der Lebensdauer ab, und zwar infolge von

- Alterung der LED's
- Verschmutzung der Leuchten
- Durch Temperatureinflüsse

Eine Planung der Wartungsintervalle ist notwendig, damit die Planungsvorgaben während der gesamten Nutzungsdauer der Beleuchtungsanlage eingehalten werden. Daher wird vorausgesetzt, dass Reinigungsintervalle einen Teil der Beleuchtungsplanung bilden. (Lichttechnisch relevante Oberflächen einmal im Monat leicht feucht abwischen.)

Speziell beim Einsatz von LED-Leuchten ist deren Totalausfall vernachlässigbar. Der Wartungs- und Instandhaltungsaufwand kann auf diesem Wege geringgehalten werden.

## Entsorgung:

Bitte helfen Sie mit, Abfall zu vermeiden. Sollten Sie sich einmal von diesem Produkt trennen, so bedenken Sie bitte, dass viele seiner Komponenten aus wertvollen Rohstoffen bestehen und wiederverwertet werden können.

Entsorgen Sie es daher nicht in der Mülltonne, sondern führen Sie ihn bitte Ihrer Sammelstelle für Elektrogeräte zu.

FRISCH-Licht® GmbH & Co. KG bedankt sich für Ihre Mithilfe! WEEE-Reg.-Nr. DE45351975